

常州市朗轩斯精密机械有限公司
朗轩斯微创手术器械精密组件
(部分验收年产 1200 万件微创手术器械精密组
件)
竣工环境保护验收监测报告表

建设单位：常州市朗轩斯精密机械有限公司

编制单位：常州新睿环境技术有限公司

编制时间：二〇二四年四月

建设单位法人代表：方娜

编制单位法人代表：王 伟

项 目 负 责 人： 方春建

报 告 编 写 人： 姜雯婧

建设单位： 常州市朗轩斯精密机械有限
公司（盖章）
电 话： 15995067336（方春建）
传 真： /
邮 编： 213000
地 址： 江苏省常州市武进区牛塘镇
虹光路

编制单位： 常州新睿环境技术有限公
司（盖章）
电 话： 0519-88805066
传 真： /
邮 编： 213000
地 址： 常州市武进区湖塘镇延政中
路 1 号

表一

建设项目名称	常州市朗轩斯精密机械有限公司朗轩斯微创手术器械精密组件		
建设单位名称	常州市朗轩斯精密机械有限公司		
建设项目性质	新建		
建设地点	江苏省常州市武进区牛塘镇虹光路		
主要产品名称	微创手术器械精密组件		
设计生产能力	年产 1500 万件微创手术器械精密组件		
实际生产能力	年产 1200 万件微创手术器械精密组件		
建设项目环评 批复时间	2023 年 11 月 27 日	开工建设时间	2023 年 11 月
调试时间	2024 年 2 月	验收现场监测 时间	2024 年 3 月 10 日-11 日、 4 月 1 日-2 日
环评报告表审 批部门	常州市生态环境局	环评报告表编 制单位	常州新泉环保科技有限 公司
环保设施设计 单位	常州新泉环保科技有限 公司	环保设施施工 单位	常州新泉环保科技有限 公司
投资总概算	30000 万元	环保投资总概 算	150 万元（比例：0.5%）
实际总概算	20000 万元	实际环保投资	150 万元（比例：0.75%）
验收监测依据	<ol style="list-style-type: none"> 1. 《中华人民共和国环境保护法》2015 年 1 月 1 日； 2. 《中华人民共和国水污染防治法》2018 年 1 月 1 日； 3. 《中华人民共和国大气污染防治法》2018 年 10 月 26 日； 4. 《中华人民共和国噪声污染防治法》2021 年 12 月 24 日； 5. 《中华人民共和国固体废物污染环境防治法》，2020 年 9 月 1 日； 6. 关于发布《建设项目竣工环境保护验收暂行办法》的公告（国环规环评[2017]4 号）； 7. 关于发布《建设项目竣工环境保护验收技术指南污染影响类》的公告（生态环境部公告，2018 年，第 9 号）； 8. 《江苏省排污口设置及规范化整治管理办法》（江苏省环境保护局， 		

苏环管〔97〕122号）；

9.关于印发《污染影响类建设项目重大变动清单（试行）》的通知（生态环境部办公厅，环办环评函〔2020〕688号，2020年12月13日）；

10.关于印发《省生态环境厅关于加强涉变动项目环评与排污许可管理衔接的通知》（江苏省生态环境厅，苏环办〔2021〕122号，2021年4月6日印发）；

11.《危险废物贮存污染控制标准》(GB 18597-2023)；

12.《国家危险废物名录（2021年版）》（2020年11月25日）；

13.《江苏省固体废物全过程环境监管工作意见》（苏环办〔2024〕16号，2024年1月29日）；

14.《常州市朗轩斯精密机械有限公司朗轩斯微创手术器械精密组件环境影响报告表》（常州新泉环保科技有限公司，2023年10月）及审批意见（常武环审〔2023〕369号，2023年11月27日，常州市生态环境局）。

15.常州市朗轩斯精密机械有限公司朗轩斯微创手术器械精密组件竣工验收监测方案及企业提供的其他资料。

验收监测评价
标准、标号、级
别、限值

1、废水

本项目冷却水、生产废水循环使用，不外排；本项目回用水和冷却水执行《城市污水再生利用 工业用水水质》（GB/T19923-2005）表 1 中洗涤用水和敞开式循环冷却水系统补充水相关标准和企业自定标准，生活污水接管至滨湖污水处理厂，项目污水排口接管标准执行《污水排入城镇下水道水质标准》（GB/T 31962-2015）表 1（B）级标准，废水接管标准见表 1-1：

表 1-1 废水接管及回用标准

类别	污染物	单位	标准限值	标准依据
生活污水	pH 值	无量纲	6.5~9.5	《污水排入城镇下水道水质标准》（GB/T31962-2015）表 1 中 B 级标准
	COD	mg/L	500	
	SS	mg/L	400	
	NH ₃ -N	mg/L	45	
	TP	mg/L	8	
	TN	mg/L	70	
项目冷却循环水	pH	/	6.5~8.5	《城市污水再生利用工业用水水质》（GB/T 19923-2005）表 1 中的“敞开式循环冷却水系统补充水”标准
	COD	mg/L	60	
	SS	mg/L	30	企业自定标准
项目清洗回用水	pH	/	6.5~9	《城市污水再生利用工业用水水质》GB/T 19923-2005 表 1 中“洗涤用水”标准
	SS	mg/L	30	
	COD	mg/L	300	企业自定标准
	石油类	mg/L	5	

2、废气

本项目注塑废气执行《合成树脂工业污染物排放标准》（GB 31572-2015）中表 5 及表 9 相关标准，苯乙烯、丙烯腈无组织废气浓度执行《大气污染物综合排放标准》（DB32/4041-2021）中表 2 相关标准，激光开凿、激光打标、激光焊接、雕刻、抛光、喷砂废气执行

《大气污染物综合排放标准》(DB32/4041-2021)中表1、表2标准。臭气浓度执行《恶臭污染物排放标准》(GB14554-93)中相关标准。企业厂区内无组织排放监控点浓度执行《大气污染物综合排放标准》(DB32/4041-2021)中表2标准,废气排放标准见表1-2、1-3:

表 1-2 大气污染物排放标准限值表

污染物	执行标准	最高允许 排放浓度 mg/m ³	最高允许 排放速率 kg/h	无组织排放监控浓度限值	
				监控点	浓度 mg/m ³
颗粒物	《大气污染物综合排放标准》(DB32/4041-2021) 《合成树脂工业污染物排放标准》(GB31572-2015)、《大气污染物综合排放标准》(DB32/4041-2021)	20	1	边界外浓度 最高点	0.5
非甲烷总烃		60	/		4.0
苯乙烯		20	/		0.4
丙烯腈		0.5	/		0.15
1, 3-丁二烯		1	/		/
甲苯		8	/		0.8
氨		20	/		/
乙苯		50	/		/
酚类		20	/		/
氯苯类		50	/		/
单位产品非甲烷总烃排放量		0.3kg/t 产品			
臭气浓度	《恶臭污染物排放标准》(GB14554-93)	2000(无量纲)	/	边界外浓度 最高点	20(无量纲)

注:①甲苯、氨、乙苯酚类、氯苯类产生量少,在环评中不做定量分析,因此仅监测排气筒出口达标排放情况;

②1, 3-丁二烯未有测定方法,未检测。

表 1-3 厂区内 VOCs 无组织排放限值单位 mg/m³

执行标准	污染物项目	特别排放限值	限值含义	无组织排放监控位置
《大气污染物综合排放标准》(DB32/4041-2021)	NMHC	6	监控点处 1h 平均浓度值	在厂房外设置监控点
		20	监控点处任意一次浓度值	

3、噪声

本项目厂界四周噪声执行《工业企业厂界环境噪声排放标准》（GB12348-2008）表1中2类标准。噪声排放标准见表1-4。

表 1-4 噪声排放标准

区域名	执行标准	级别	单位	标准限值	
				昼间	夜间
项目厂界	《工业企业厂界环境噪声排放标准》(GB12348-2008)	2类	dB(A)	60	50

4、固体废弃物

本项目危险废物执行《危险废物贮存污染控制标准》(GB18597-2023)、《江苏省固体废物全过程环境监管工作意见》（苏环办〔2024〕16号），一般固废暂存处满足三防要求。

5、总量控制

本项目环评、批复核定的污染物年排放量，详见表1-5。

表 1-5 污染物总量控制指标

污染物类别	污染物名称	环评及批复排放量 t/a	部分验收量	
废气	VOCs	0.0377	0.0302	
	颗粒物	0.01104	0.0088	
废水	生活 废水	废水量	6318	3993.6
		COD	2.6598	1.5974
		SS	1.8954	1.1981
		NH ₃ -N	0.15795	0.0998
		TP	0.02496	0.02
		TN	0.2496	0.1997
		动植物油	0.09282	0

表二

工程建设内容:

常州市朗轩斯精密机械有限公司为有限责任公司，成立于2014年3月17日，企业位于常州市武进区牛塘镇虹光路，经营范围包括：模具、五金件、机械零部件的加工和销售。公司抬头原仅用于销售，未有生产情况。

现投资30000万元，购置位于常州市武进区牛塘镇龙江南路东侧、虹光路南侧，新增用地28.82亩，新建车间、研发车间等3.21万平方米，购置连续冲床、走心机、加工中心等设备，本项目于2022年2月15日取得常州市武进区行政审批局出具的江苏省投资项目备案证（备案证号：武行审备[2022]37号；项目代码：2111-320412-89-01-785689）。企业委托常州新泉环保科技有限公司编制了《常州市朗轩斯精密机械有限公司朗轩斯微创手术器械精密组件环境影响报告表》，于2023年11月27日取得常州市生态环境局的批复（常武环审（2023）369号），于2024年4月15日变更排污许可证登记管理，（登记编号：91320412094135052M001W）。

目前常州市朗轩斯精密机械有限公司已建成年产微创手术器械精密组件1200万件的生产能力，于2023年11月开工建设，于2024年1月竣工，2024年2月对该项目配套建设的环境保护设施竣进行调试。目前，已建部分各类环境保护设施正常运行，具备竣工环境保护验收监测条件。

常州市朗轩斯精密机械有限公司委托常州新睿环境技术有限公司开展竣工环境保护验收工作，江苏新晟环境检测有限公司和无锡市新环化工环境监测站承担本项目的竣工环境保护验收监测工作，相关技术人员对照环评文件及批复，开展验收自查工作，在此基础上编制了《常州市朗轩斯精密机械有限公司朗轩斯微创手术器械精密组件验收监测方案（部分验收）》，并于2024年3月10日-11日、4月1日-2日对本项目进行了现场验收监测。常州新睿环境技术有限公司依据《关于发布《建设项目竣工环境保护验收技术指南污染影响类》的公告》（生态环境部公告2018年第9号），验收监测数据统计分析和现场的环境管理检查，2024年3月编制完成本项目验收监测报告表。

表 2-1 项目建设时间进度情况


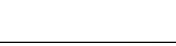

项目名称	常州市朗轩斯精密机械有限公司朗轩斯微创手术器械精密组件
项目性质	新建

行业类别及代码	C3584 医疗、外科及兽医用器械制造 C2929 塑料零件及其他塑料制品制造
建设单位	常州市朗轩斯精密机械有限公司
建设地点	江苏省常州市武进区牛塘镇虹光路
立项备案	江苏武进经济开发区管委出具的投资项目备案通知证（备案证号：武经发管备[2022]37号；项目代码：2111-320412-89-01-785689），2022年04月07日
环评文件	常州新泉环保科技有限公司；2023年10月
环评批复	常州市生态环境局；常武环审〔2023〕369号； 2023年11月27日
开工建设时间	2023年11月
竣工时间	2024年1月
调试时间	2024年1月
验收工作启动时间	2024年1月
验收项目范围与内容	本次验收为“常州市朗轩斯精密机械有限公司朗轩斯微创手术器械精密组件”部分验收—1200万件微创手术器械精密组件
验收监测方案编制时间	江苏新晟环境检测有限公司、无锡市新环化工环境监测站； 2024年2月27日
验收现场监测时间	2024年3月10日-11日、4月1日-2日
验收监测报告	2024年4月编写

本次验收项目总人数 160 人，不设宿舍、浴室和食堂，年工作 300 天，11 小时一班，机加工两班制生产，其余均为一班制生产，全年工作时数 6600h。

本项目产品方案见表 2-2：

表 2-2 本次验收项目全厂产品方案一览表

序号	工程名称（车间、生产装置或生产线）	产品名称	产品规格型号	图例	设计能力（万件/年）				年运行时数
					环评设计		实际建设		
1	微创手术器械精密组件生产线	切割刀组件	60EN/45EN /6048/4548/ 6035		200		160		6600h/a
2		手术机器人组件	CADN60/ CADN45		7	1500	5.6	1200	
3		腔镜吻合器组件*	60EP/60EV/ 6035/4535/ 45P/60P		1270		1016		

4	环切吻合器组件	26/29/32/34		20	16
5	缝合器组件	L370/L170		3	2.4

小结：本次验收项目为部分验收，产品方案与环评一致，腔镜吻合器组件不再组装，委外组装，不属于重大变动。

本项目主体工程及公辅工程建设情况与环评对照表见表 2-3：

表 2-3 本项目主体工程及公辅工程一览表

类型	建设名称	环评内容		备注	实际
		设计能力			
		占地面积 (m ²)	建筑面积 (m ²)		
主体工程	生产车间一	7112.2	21529	一层主要为机加工、清洗加工 二层主要为抛光、喷砂、焊接加工，仓库和闲置区 三层闲置	与环评一致
	生产车间二	2023.8	6143.7	一层主要为冲压、注塑加工区 二层、三层为闲置区	与环评一致
	研发车间	564.3	2304	一层为原料仓库 二层为食堂 三层为组装车间、办公区 四层为研发（电脑研发新产品）、办公车间	与环评一致
储运工程	原料堆放区	满足生产需求		位于研发车间一层，堆放原料	与环评一致
	成本仓库	满足生产需求		位于生产车间一二层北部	与环评一致
	运输	汽车运输		汽车运输	与环评一致
公用工程	供配电系统	400 万度/年		区域供电	320 万度/年
	供水系统	7840.91m ³ /a		由市政自来水厂供给	4056.6m ³ /a
	排水系统	6318m ³ /a		食堂废水经隔油池处理后与生活污水接入市政污水管网排入滨湖污水处理厂处理，处理尾水达标排放京杭运河，生产废水经污水处理设备后回用，浓缩废液作为危废处置，不外排。	本项目食堂未建设，外购快餐，其余均与环评一致
环保工程	规范化排污口、雨污分流管网	厂内实行“雨污分流”，雨水进入市政雨水管网，本项目不新增污水排放			与环评一致

程	废气	激光开 凿	集气罩+袋式除尘器 +1#20m 排气筒	/	与环评一致
		激光焊 接	集气罩+袋式除尘器 +2#20m 排气筒	/	与环评一致
		抛光	管道+湿式除尘器 +3#20m 排气筒	/	与环评一致
		注塑废 气	集气罩+二级活性炭 +4#20m 排气筒	/	与环评一致
		喷砂	经喷砂机自带的滤筒 除尘器处理后无组织 排放	/	与环评一致
	一般固废堆场		15m ²	位于厂区南侧	面积为 200 平方 米，环评描述有 误，位置与环评一 致
	危废仓库		50m ²	位于厂区南侧	与环评一致
	噪声处理		厂房隔声	厂界噪声达标	与环评一致

小结：经对照，一般固废堆场面积发生变化，环评描述有误，未导致防护距离变动，不属于重大变动；本项目食堂未建设，则不产生食堂废水，用水量减少，不属于重大变动。

本次项目主要生产设备见表 2-4。

表 2-4 本次验收项目生产设备一览表

序号	设备名称	型号/编号	数量（台/套）		变化情况
			环评	实际	
1	加工中心	d-D14MiB	2	18	部分建成，环评共 80 台， 现建设 74 台，剩余 6 台待 建
		Vm702s	2	0	
		T-5A	0	2	
		FANUC D14MiA	9	10	
		YSL6040	2	0	
		T-500	4	26	
		FANUC T14iF	2	2	
		VM702s	3	0	
		JQD-40	3	4	
/	53	10			
2	走心机	SB-20	100	26	部分建成，现建设 37 台， 剩余 63 台待建
		SR-20		5	
		A20-3		2	
		SR-20J TYPE C		2	
		L20E-2M9		2	
3	数控车床	/	15	12	铣床为数控车床替代设

4	数显铣床	/	0	3	备, 总设备台数不变		
5	立式油压机	FHP-250AC	15	7	部分建成, 剩余 8 台待建		
6	连续冲床	/	9	8	部分建成, 剩余 1 台待建		
7	送料整平机	/	5	8	+3, 用于配套冲床物料送料, 不增加产污		
8	注塑机	卧式 (自带 烘料 机)	SE50EV-A-F T	20	2	部分建成, 现建设 12 台, 剩余 8 台待建	
			110T		4		
			90T		1		
			MA900/260		1		
			200T		1		
		MA1600/540	1				
立式	TFV3-35R2	2					
9	混料机	/	1	1	与环评一致		
10	粉碎机	SW6020	1	1	+3, 备用		
		TGL-3232TB		2			
		CH-5		1			
11	快走丝线切割机	/	2	3	+1, 为慢走丝线切割机替代设备		
12	慢走丝线切割机	/	6	4	部分建成, 项目待建 1 台		
13	激光焊接机	/	20	19	部分建成, 项目待建 1 台		
14	超声波焊接机	/	3	3	与环评一致		
15	激光切割机	/	8	8	与环评一致		
16	腔镜自动装钉机	/	5	0	未建, 项目待建 5 台		
17	磨床	/	5	5	与环评一致		
18	5 轴加工单元	/	5	0	未建, 项目待建 5 台		
19	抛光机	MM1210	3	2	型号根据实际统计, 与环评一致		
		WX-AI-60	0	1			
20	喷砂机	/	1	3	+2, 备用		
21	光饰机	/	2	1	减少 1 台光饰机, 增加 1 台研磨机为光饰机的替代设备, 总设备台数不变		
22	研磨机	LXW30、DY-C500	6	4			
23	磁力研磨机	/	0	3			
24	超声波清洗机	ZW-1W28	3	3	与环评一致		
25	烘箱	/	5	4	部分建成, 项目待建 1 台		
26	激光打标机	/	4	6	+2, 备用		
27	电脉冲	/	2	2	与环评一致		
28	雕刻机	/	1	2	+1, 备用		
29	台钻机	/	4	4	与环评一致		
30	检测 设备	游标卡尺	O-150mm、0-200mm	37	42	+5	属于测量设备, 不增加产污
31		千分尺	0-20mm	32	42	+10	
32		数显深度尺	0-10.08mm、0-25.4mm	3	12	+9	
33		指针式推拉力	2500170307842	1	0	项目待建 1 台	

		计				
34		万能试验机	WDW-10	1	2	+1, 备用
35		干燥箱	JB-881	1	0	项目待建 1 台
36		锋利度仪	SF02-T	1	1	与环评一致
37		洛氏硬度仪	HR-150A	1	1	
38		维氏硬度仪	200HVS-5	1	1	
39		一键测量仪	QMQ100M	2	2	
40		投影仪	/	10	0	
41		影像测量机	SVM3020、 SVM302011、 VMA2515	5	14	其全称为影像测量机，重新统计 -1, 项目待建 1 台
42		基恩士自动测试仪	LM-1100	0	1	+1, 属于测量设备，不增加产污
43		三坐标测量仪	/	0	1	+1, 属于测量设备，不增加产污
44	环保设备	污水处理站	5t/d	1	1	国内购买
45		二级活性炭	10000m ³ /h	1	1	国内购买
46		袋式除尘器	10000m ³ /h, 3000m ³ /h	2	2	国内购买
47	辅助设备	冷却机组	/	0	3	+3, 用于注塑机冷却，冷却水循环使用，不外排

注：卧式注塑机自带烘料机，本次验收进行完善补充。

小结：本次验收项目为部分验收，加工中心、走心机、立式油压机、连续冲床、注塑机、慢走丝线切割机、激光焊接机、烘箱部分建设，5轴加工单元未建，其设备功能与走心机类似，腔镜自动装钉机未建，因腔镜吻合器组件不再组装，委外组装，指针式推拉力计未建，现有检测设备能满足产品检查需求，不属于重大变动；现有生产设备（主要产能源于以下设备：加工中心已建设环评量 92.5%，走心机已建设 37%，注塑机已建设 60%，数控机床（车床、铣床）已建设 100%，立式油压机已建设 47%，连续冲床已建设 89%，切割机已建设 94%，焊机已建设 96%，抛光机、磨床、喷砂机、研磨机、光饰机清洗机、激光打标机、电脉冲、雕刻机、台钻均已全部建成）能满足本项目年产 1200 万件微创手术器械精密组件生产需求；

增加 3 台数显铣床，数控车床减少 3 台，为数控车床更新换代设备，增加 1 台快走丝线切割机，为慢走丝线切割机更新换代设备，减少 1 台光饰机，增加 1 台研磨机为光饰机的替代设备，总设备数不变，不属于重大变动。

增加 3 台送料整平机，用于配套冲床物料送料，不增加产污，增加 3 台粉碎机备用，其规格不同，因边角料尺寸大小不一致，需使用不同的粉碎机进行加工，不增加粉碎

量，不属于重大变动，增加 2 台喷砂机备用，增加 2 台激光打标机备用，增加 1 台雕刻机备用，增加 1 台万能试验机备用；增加 3 台冷水机用于注塑机冷却，环评描述为冷却塔，冷却水不会接触到产品，通过设备内自带管线进行冷却，冷却水循环使用，不外排，不属于重大变动，其中检测设备增加 5 个游标卡尺、10 个千分尺、9 个数显深度尺，9 台影像测量机，1 台基恩士自动测试仪和 1 台三坐标测量仪，均用于产品的尺寸测量检测，不增加产污，不属于重大变动。

原辅材料消耗：

本项目主要原辅材料消耗表见 2-5。

表 2-5 全厂原辅材料消耗表

序号	物料名称		主要组份、规格	年耗量		变化情况
				环评	实际	
1	不锈钢卷板		组分：碳，硅，锰，磷，硫，镍，铬等/ 301/304/420 等	200 t	160 t	本次验收项目为部分验收，原辅材料用量均按实际核算。
2	不锈钢圆棒		组分：碳，硅，锰，磷，硫，镍，铬等/ 203/301/304/420 等	700 t	560 t	
3	模具	钢板	/	2t	1.6t	
4		紫铜	/	0.3t	0.24t	
5		模架	/	200 付	160 付	
6	塑料粒子 (均为新料，不使用回料)	PP	25kg/袋	65t	52t	
		ABS	25kg/袋	45t	36t	
		POK	25kg/袋	35t	28t	
		色母粒	25kg/袋	5t	4t	
		PEI	2200 25kg/袋	1t	0.8t	
		PPA	苏威 kalix 9950 25kg/袋	2t	1.6t	
		PC	25kg/袋	1t	0.8t	
	PA	25kg/袋	1t	0.8t		
7	氮气		200kg/罐	30t	24t	
8	清洗剂		十二烷基苯磺酸钠、6051 清洗剂、五水偏硅酸钠、水 30kg/桶	3.456 t	2.37t	
9	光亮剂		十二烷基硫酸钠、羧甲基纤维素、十二烷基苯磺酸、6501 净洗剂、NP-9、五水偏硅酸钠、油酸、水 30kg/桶	0.606 t	0.485t	

10	钝化液		柠檬酸 45%、聚丙烯酸钠 3%、脂肪醇聚氧乙烯醚 8%、纯水余量 30kg/桶	0.3t	0.24t
11	磨料	石子	/	5t	4t
12		不锈钢针	/	5t	4t
13	砂子		/	1t	0.8t
14	切削液		50kg/桶	0.71t	0.57t
15	切削油		170kg/桶	10t	8t
16	导轨油		170kg/桶	1t	0.8t
17	液压油		170kg/桶	0.34t	0.27t
18	电火花油		170kg/桶	0.17t	0.14t
19	纯水		50kg/桶	1t	0.8t
20	打包材料	纸箱	/	15 万个	12 万个
21		缠绕膜	/	24 卷	19 卷
22	消泡剂		主要成分：活性成分、乳化剂、载体和乳化助剂 50kg/桶	0.05t	0.04t

小结：本次验收项目为部分验收，原辅料使用量均按实际核算。

水平衡图

环评水平衡图见图 2-1。

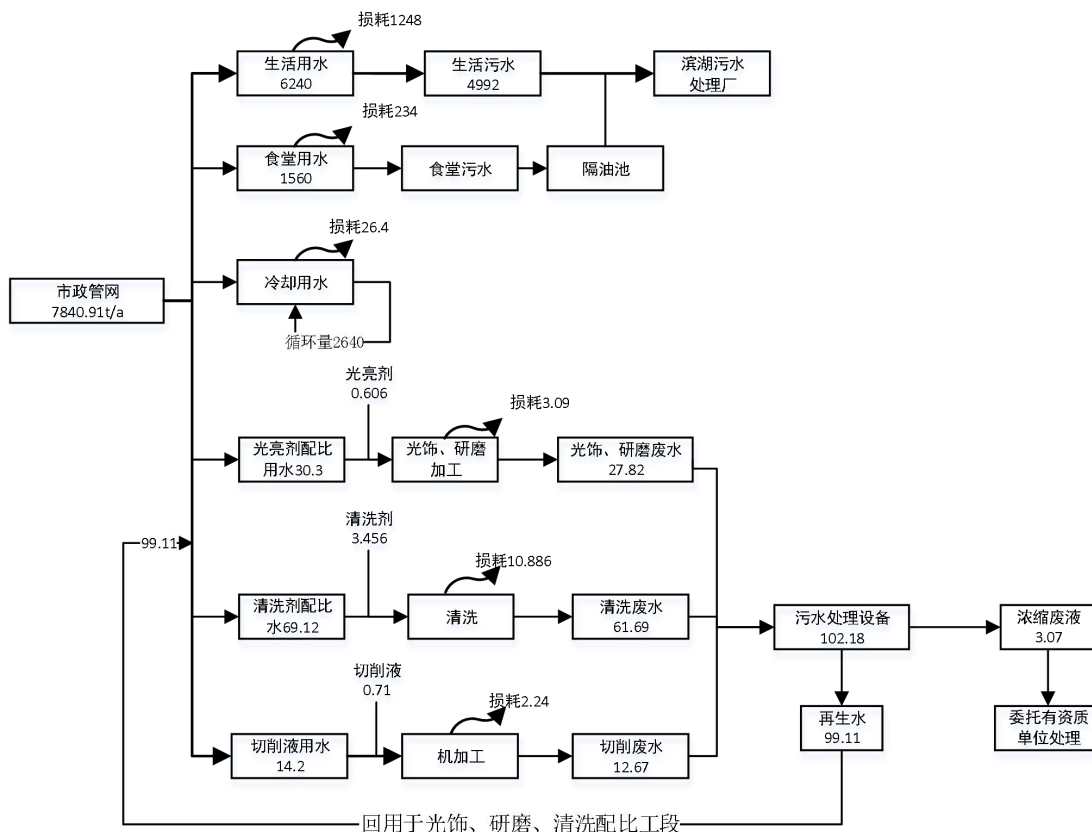


图 2-1 环评水平衡图 (t/a)

实际水平衡图见图 2-2。

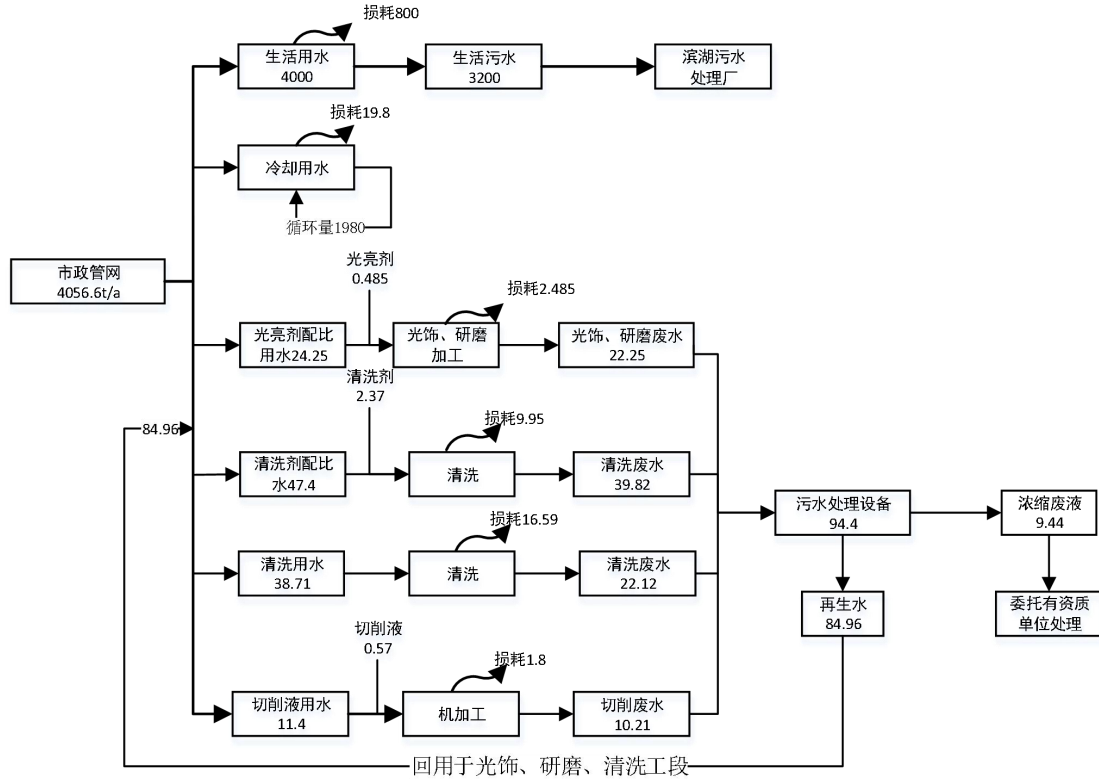


图 2-2 实际水平衡图 (t/a)

小结：本项目为部分验收，水量根据实际情况重新折算，食堂未建设。

本次验收项目产品为微创手术器械精密组件，项目实际建成后可达到年产1200万件微创手术器械精密组件的能力。经现场勘查，本项目实际建成部分生产工艺与环评相比发生变化，具体如下：

工艺流程图及工艺描述如下：

1、微创手术器械精密组件工艺流程图

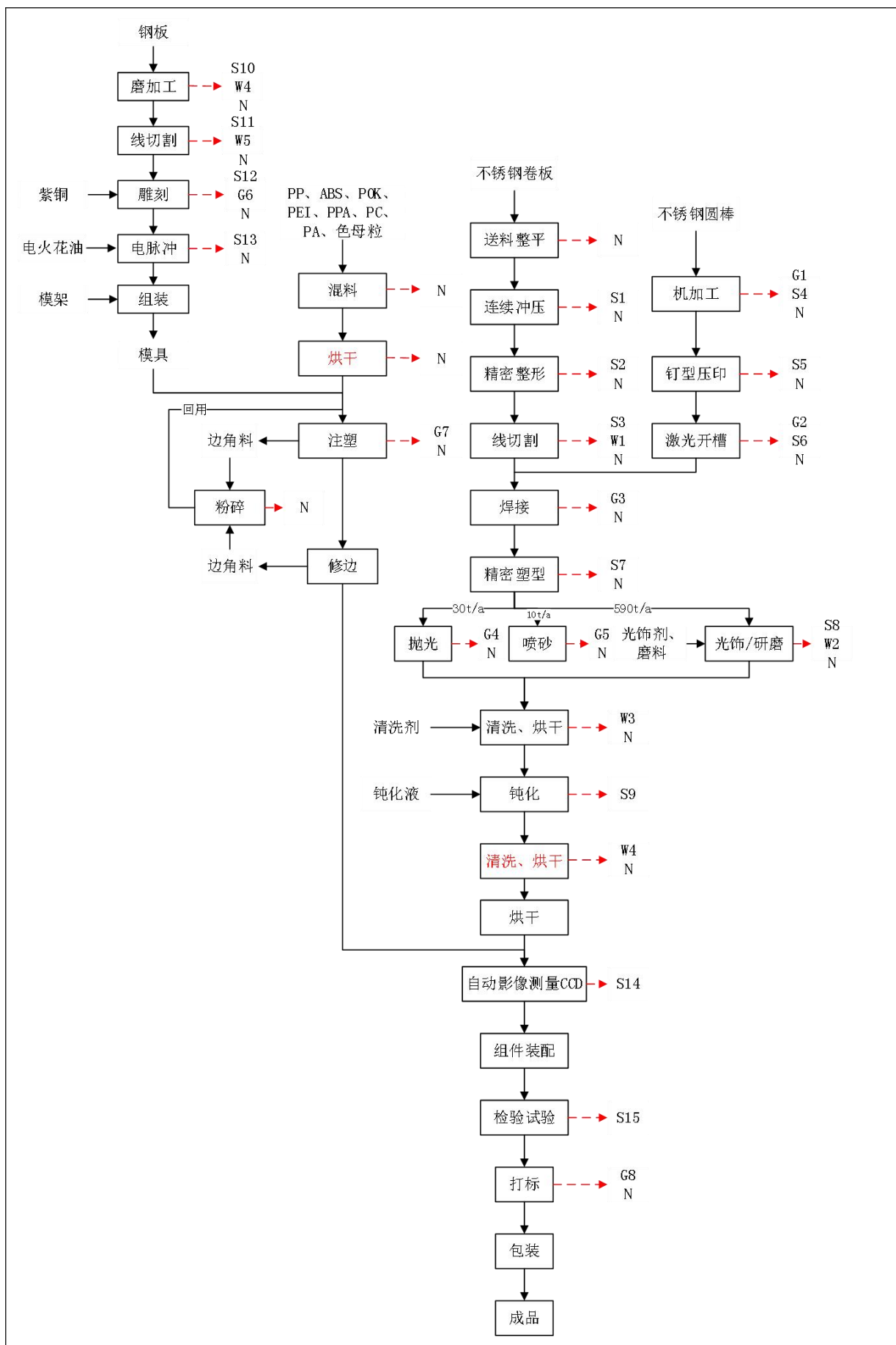


图 2-3 微创手术器械精密组件生产工艺流程图

工艺流程及产污环节说明

不锈钢卷板加工

送料整平：因材料在平整度上会出现纵向卷曲和横向翘曲的问题，同时还会有残余内应力的存在，所以将外购的不锈钢卷板使用送料整平机进行加工，使板材变得平整。

产污环节：此工序会产生噪声 N。

连续冲压：将整平后的不锈钢板使用连续冲床进行加工。

产污环节：此工序会产生金属边角料 S1 和噪声 N。

精密整形：将冲压后的不锈钢板使用立式油压机进行整形加工，油压机上采用不同的模具，对所需产品进行加工。

产污环节：此工序会产生金属边角料 S2 和噪声 N。

线切割：将整形后的不锈钢板使用慢丝机、快丝机进行线切割。

产污环节：此工序会产生金属边角料 S3、切削废液 W1 和噪声 N。

不锈钢圆棒加工

机加工：将外购的不锈钢圆棒，使用走心机、数控车床、五轴加工单元和加工中心进行加工。

产污环节：此工序会产生机加工废气 G1、金属边角料 S4 和噪声 N。

钉型压印：加工后的不锈钢圆棒使用立式油压机进行钉型压印加工，油压机上采用不同的模具，对所需产品进行加工。

产污环节：此工序会产生金属边角料 S5 和噪声 N。

激光开槽：钉型压印加工后的不锈钢圆棒采用激光切割机进行开槽加工。

产污环节：此工序会产生金属边角料 S6、激光开槽废气 G2 和噪声 N。

焊接：将加工后的部分不锈钢板、不锈钢圆棒（约 50t/a）采用超声波焊接机和激光焊接机进行焊接，该工序不使用焊材，利用高频振动波传递到两个需焊接的物体表面，在加压的情况下，使两个物体表面相互摩擦而形成分子层之间的熔合。

产污环节：此工序会产生焊接烟尘 G3 和噪声 N。

精密塑型：采用立式油压机对焊接后的产品进一步塑型加工。

产污环节：此工序会产生金属边角料 S7 和噪声 N。

抛光：本项目焊接后的部分产品（30t/a）使用抛光机进行抛光，去除表面的毛刺。

产污环节：此该工序会产生抛光废气 G4 和噪声 N。

喷砂：本项目焊接后的部分产品（10t/a）使用喷砂机进行喷砂，去除表面的毛刺。

产污环节：此该工序会产生喷塑废气 G5 和噪声 N。

光饰/研磨：采用研磨机和光饰机进行表面处理，需加入光亮剂和磨料，光亮剂与水的比例为 1:50，去除工件表面的油污，光饰机和研磨机中的水每天更换。

产污环节：此工序会产生废磨料 S8、光饰、研磨废水 W2 和噪声 N。

清洗、烘干：光饰、研磨后的产品需经过超声波清洗机进一步清洗，需加入清洗剂，与水按比例 1:20 配置，电加热至 65~70℃，主要去除工件上的油污，超声波清洗机共有 3 个格子，仅第一个格子需加入清洗剂，清洗槽的水每天更换，喷砂、抛光和钝化后的产品放入后两格子清洗，仅需使用自来水清洗，该清洗水每 3 天更换一次，清洗后的产品放入烘箱内烘干，烘箱采用电能，温度在 90-100℃，清洗槽中的水每天更换。

产污环节：此工序会产生清洗废水 W3、W4 和噪声 N。

钝化：本项目需加入钝化液对不锈钢工件进行钝化加工，不锈钢表面与钝化剂反应形成一层稳定的钝化膜，从而保护不锈钢基材不被氧化腐蚀导致生锈。

产污环节：此工序会产生钝化废液 S9。

模具加工

磨加工：将外购钢板进行委外磨加工，本项目定期需要对模具进行修补、加工。

产污环节：此工序会产生废磨泥 S10 和磨削废液 W4。

线切割：磨加工后的钢板使用快丝机和慢丝机对其进行加工。

产污环节：此工序会产生金属边角料 S11、切削废液 W5 和噪声 N。

雕刻：线切割后的钢板和外购的紫铜使用雕刻机对其进行加工。

产污环节：此工序会产生金属边角料 S12、雕刻粉尘 G6 和噪声 N。

电脉冲：利用电脉冲、电火花机对工件进行精细加工，加入电火花油作为放电介质液体，同时起到冷却的作用，加工件较少，产生的少量油雾通过加强车间通风无组织排放，不定量分析。

产污环节：此过程会产生 S13 磨泥和 N 噪声。

组装：本项目加工后的钢板、紫铜和外购的模架进行手工组装，即为模具成品。

注塑加工

混料：将外购的塑料粒子（PP、ABS、POK、PEI、PPA、PC、PA）和色母粒通过混料机搅拌，混料工段有噪声 N 产生，塑料粒子均为颗粒状，不涉及粉料，故不考虑粉尘产生。

产污环节：此工序会产生噪声 N。

烘料：环评未提及，根据天气湿度情况，塑料粒子混料后需烘干，人工将粒子放入烘箱内或通过管道输送进入注塑机内自带的烘料机内加热，去除水分，烘干温度在 90℃左右，达到去除水蒸气的目的。

产污环节：此工序会产生噪声 N。

注塑：部分塑料粒子通过管道输送进入注塑机后经负压抽吸进注塑机并进行加热，当粒子被加热至 180-270℃左右，在螺杆旋转的挤压推动作用下，通过注塑机机筒内壁和螺杆的摩擦作用向前输送和压实，在高温、高压条件下塑料粒子熔融、塑化。连续转动的螺杆把熔融塑料推入模具中，塑料熔体通过模具被加工成所需形状。为防止加热温度过高，使机器变形，使用冷却水对设备进行冷却，冷却水循环使用，不外排，产生的边角料粉碎后重新注塑。

产污环节：此工序会产生注塑废气 G7、噪声 N。

修边：将冷却后的工件手工进行修边，产生的边角料粉碎后重新注塑。

粉碎：边角料不经贮存直接通过粉碎机进行粉碎，粉碎后的颗粒为大块颗粒，产生粉尘量极少，本次环评不进行定量分析。

产污环节：此工序会产生噪声 N。

自动影响测量 CCD：利用投影仪对产品进行检测，其设备利用光学显微镜对待测物体进行自由倍率的放大成像，经过 CCD 摄像系统，将放大后的被测物体影像传输到与仪器相连接的计算机，用以进行非接触、高效检测各种复杂工件的几何量。

产污环节：此工序会产生不合格品 S14，不合格品进行返修。

组件装配：检测合格后的产品进行组装。

检验试验：使用检测设备对其进行检测，主要检查产品的外观尺寸是否合规。

产污环节：此工序会产生不合格品 S15，不合格品进行返修。

打标：合格的产品使用激光打标机进行打标。

产污环节：该工序会产生打标废气 G8 和噪声 N。

包装：打标后的产品使用缠绕膜和纸箱进行打包后即为成品。

小结：环评报告中遗漏塑料粒子烘干工段，本项目生产设备中有设置烘箱，卧式注塑机自带烘料机，其目的为去除塑料粒子中的水份，烘干温度仅达到 90℃左右，温度较低，不考虑该工段产生的有机废气，不属于重大变动，本次验收将其补充完善。

表三

主要污染源、污染物处理和排放

施工期

1、施工期废水

水污染物主要为施工期施工人员产生的生活污水和施工废水。

生活污水：施工期的水污染主要源自施工人员日常生活产生，在施工场地设立临时生活工棚，并设置化粪池，化粪池废水接入到污水管网，最终进入污水厂集中处理。施工期不设置食堂，施工人员饮食依托周边饭店解决。

施工废水：项目施工期主要道路将采用砼硬化路面，场地四周将敷设排水沟（管），并修建临时废水隔油沉淀池，含 SS、微量机油的雨水以及进出施工场地的车辆清洗废水排入隔油沉淀池进行沉淀澄清处理后，回用于施工场地的降尘用水。此外，在施工期的打桩阶段会产生一定量的泥装水，排入沉淀池进行沉淀澄清处理后回用。

2、施工期废气

项目施工过程中的废气污染源主要为施工扬尘、施工车辆及施工机械排放的尾气以及装修废气。

施工扬尘：主要为基础开挖、渣土和基建材料的运输过程中产生的扬尘。在施工工地设置密闭围挡，采取覆盖、分段作业、择时施工、洒水抑尘、冲洗地面和车辆等有效防尘降尘措施，控制进出场地的车辆行驶速度，减少扬尘对周边企业、居民的危害。加强裸露地面、物料堆场以及停工工地等覆盖，对各类裸露场地、土堆拟采用扬尘防治网覆盖、植被种植等防尘措施，建筑垃圾露天堆放时，采用扬尘防治网进行覆盖。临时施工作业，减少土石方裸露面积和裸露时间。施工后期土方回填、绿化等工程停止作业后或作业完成后拟在 48 小时内及时覆盖。设置专门的易扬尘物料堆放区，并做到随用随取，随用随盖。合理设置垃圾临时堆场，集中、分类堆放建筑垃圾，24 小时内不能及时清运的，采取百分之百覆盖、洒水等防尘措施。土方开挖前拟配备足够的雾炮降尘设备，并加强道路清洁，并且防止道路积水、结冰。土方开挖、清运建筑垃圾等作业时，采取洒水、喷淋等湿法作业，存放超过 48 小时以上的临时存放的土方、建筑垃圾拟采用防尘网覆盖。

施工车辆及施工机械排放尾气：本工程施工过程用到的施工机械，主要包括装卸机、平地机、挖掘机等机械，大都以柴油为燃料，使用过程会产生一定的废气。同时，

项目材料及土石方等运输过程使用的运输车辆，其燃烧柴油或汽油也会排放一定量的尾气，燃油机械废气和汽车尾气的主要污染物包括 NO_x、SO₂、CO 等，考虑到这些废气的产生量较小，不进行定量分析。

装修废气：在对建筑物进行装修时（如表面粉刷、油漆、喷涂、裱糊、镶贴装饰等），油漆和喷涂产生废气，尤其是挥发性废气（如苯系物），会对人的身体健康造成危害。通过加强通风换气，用室外的新鲜空气来稀释室内的空气污染物，使有毒有害气体浓度降低，改善室内空气质量；施工方应使用达到国家标准的环保型装饰材料 and 油漆，办公楼室内空气监测合格后方可交付使用。

3、施工期噪声

（1）加强施工管理，制定施工计划，合理安排工作时间，严格按照施工噪声管理的有关规定执行，严禁夜间进行高噪声作业施工，尽可能避免大量高噪声设备同时施工。

（2）施工单位应该在高噪声设备周围设置遮蔽物，厂界四周相应要修建围墙作为声屏障，减弱噪声，以保证居民区及周边企业的声环境质量。

（3）在设备安装时，为避免施工噪声扰民，同时又不至于影响交通，本评价建议施工在白天中午车流量少的时候进行，即使为赶工期非要安排夜间作业时，也不得将高噪声设备安排在夜间作业，居住区附近施工期应建立临时屏障。

（4）改革工艺和操作方法以降低噪声，对动力机械设备进行定期的维修，养护，维护不良的设备常因松动部件的振动或消声器的损坏而增加其工作时的声级；闲置不用的设备应立即关闭。

（5）除上述施工机械产生的噪声外，施工过程中各种运输车辆的运行，将引起居民区噪声级的增加。因此，应加强对运输车辆的管理，运输车辆进入现场应减速，减少鸣笛，并尽量压缩工区汽车数量和行车密度。

（6）在施工场地采取有效的劳动保护措施，使工作人员的身心健康基本不受影响。

4、施工期固废

本项目在建设过程中产生的建筑垃圾主要为建材损耗产生的垃圾、装修产生的建筑垃圾等，包括砂土、石块、固化水泥、碎木料、锯木屑、废金属、钢筋、铁丝等杂物。其中废建筑材料（砂土、石块、固化水泥）用于本项目的场地平整，碎木料、锯木屑与生活垃圾由环卫部门统一清运，废金属、钢筋、铁丝经收集后外售综合利用。

装修包装物（废油漆桶等）由施工单位负责处置。

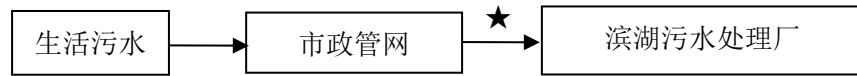
固废综合处理率 100%。不直接排向外环境，不会造成二次污染，对周围环境无直接影响。固废综合处理率 100%。

运营期

1、废水

1.1 生活废水

生活污水经污水总排口接入市政污水管网排入滨湖污水处理厂处理，处理尾水达标排放新京杭运河。



图例：★ 废水监测点位

图3-1 污水接管及监测点位图

1.2 生产废水

生产废水通过污水处理设备处理后回用于清洗、研磨和光饰工段。

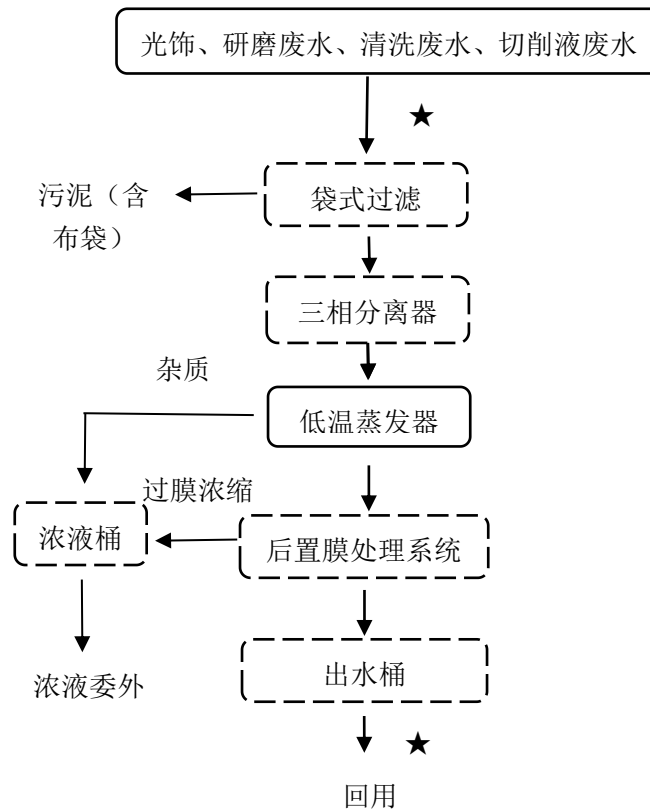


图 4-2 废水处理工艺流程图

工作原理：

袋式过滤器：

当使用袋式过滤器过滤液体时，液体通过过滤器容器侧面或底部的液体入口进入，并从由网篮支撑的过滤器袋的顶部流入过滤器袋。由于液体和均匀压力表面的影响，滤袋会膨胀。液体材料均匀地分布在过滤袋的内表面上，并且已经通过过滤袋的液体沿着金属支撑的网篮的壁从过滤器底部的液体出口排出。过滤后的颗粒杂质被捕集在滤袋中以完成过滤过程。为了保持过滤器的高效率和平滑度以及过滤器的精度，并防止下游液体被污染，请在操作期过后关闭机器，打开过滤器端盖，取下盛放液体和滤袋，然后重新装上。滤袋需要更换。更换周期视实际情况而定。

三相分离过滤器：

沉淀槽：混合液中大颗粒金属屑等杂质沉淀；

固液分离槽：混合液中悬浮的小颗粒金属屑杂质及悬浮灰尘等在分离槽中斜板上被阻拦沉降，再经过后续金属挂料的吸附阻碍沉降使得混合液中的固液彻底分离；

油液分离槽：混合液中的浮油经过沉淀槽、固液分离槽等过程，流速较慢，在长时间稳流作用下，浮油与切削液分层，浮油积累到一定程度自动排油；

集液槽：通过排渣排油后产生的混合液进入集液槽，待后续处理或排入浓缩液桶。

低温蒸发器：

预热：本步骤为全自动，原水桶到中液位后，水泵运行产生真空，蒸发器自动进水，压缩机运行产生热量给蒸发罐内废水加热，在真空状态下，废水温度上升到 30℃ 左右，废水开始蒸发，预热完成。

蒸发浓缩过程：蒸发温度设定为 35-40℃，压缩机压缩冷媒产生热量，水分快速蒸发的同时，冷媒（氟利昂）通过膨胀阀气化后吸收热量制冷，蒸气上升遇冷液液化进入储水罐，冷媒吸收了热量，通过压缩机压缩制热，给废水再加热，冷媒循环使用，本项目处理过程中，不凝尾气产生量极少，本项目不定量分析。如果在蒸发的过程中有气泡上升，传感器检测到后，消泡剂自动加进去消泡，一个周期完成后，开始排出浓缩液（一个周期的时间可设定）。

浓缩液排出：一个蒸发周期完成后，压缩泵停止工作，浓缩液管路气动阀打开，蒸发罐加压，将浓缩液压入浓缩桶内。

后置膜过滤系统：

材质为陶瓷膜，水经过膜过滤系统，将杂质截留在膜表面，过滤后的水进入清水

桶，回用于生产，其是一种常见的膜分离技术，用于液体或气体中的固体颗粒和溶质的分路。它采用由陶瓷材料制成的多孔膜，具有微孔或超微孔结构，通过物理筛选和表面吸附作用实现分离过程。

陶瓷膜具有多个微孔或超微孔，可以控制其孔径大小。当过滤的流体通过陶瓷膜时，大于孔径的固体颗粒、胶体或悬浮物无法通过孔隙，被滞留在膜表面。而较小的分子和溶质可通过膜孔，完成过滤。除了物理筛选作用，陶瓷膜还具有表面吸附能力，部分溶质分子可能会被膜表面的吸附力吸附，从而阻止它们通过膜孔。这种表面吸附作用可以进一步提高过滤器的分离效果，使更小的分子也被滞留在膜表面。

陶瓷膜过滤器具有较高的耐腐蚀性、耐温性和机械强度，适用于广泛的工业和环境应用，它能够高效地分离和去除悬浮物、微生物、颗粒、色素、重金属等物质，实现精细过滤和分离纯化的目的，过滤效率高，除油率达 80-95%，粒径大于 0.5 μm 的悬浮物去除率达 98%以上。

3-1 废水排放及治理措施对照表

环评及批复要求				实际建设			
污染源	主要污染因子	废水处理规模 (m ³ /a)	处理设施及排放去向	污染源	主要污染因子	废水处理规模 (m ³ /a)	处理设施及排放去向
研磨、光饰废水	COD、SS、石油类	27.82	污水处理设施（袋式过滤+三相分离器+低温蒸发+后置膜处理系统），处理达标后回用于生产（清洗、研磨、光饰工段）	研磨、光饰废水	COD、SS、石油类	22.26	与环评一致
清洗废水	COD、SS、石油类	65.32		清洗废水	COD、SS、石油类	49.27	
切削液废水	COD、SS、石油类	13.42		切削液废水	COD、SS、石油类	10.18	

小结：本项目为部分验收，产污工段不变，废水产生量减少，处理设施及排放去向与环评一致。

2、废气

2.1 有组织废气

本项目激光开槽产生的粉尘经集气罩收集后通过袋式除尘器处理后经 20m 高的排气筒 1#排放，激光焊接产生的粉尘经集气罩收集后通过袋式除尘器处理后经 20m 高的排气筒 2#排放，抛光粉尘经管道收集后经水帘湿式除尘器处理后经 20m 高的排气筒 3#排放，喷砂粉尘经喷砂机自带的滤筒除尘器处理后无组织排放，注塑产生的有机废气经集气罩收集后经一套二级活性炭吸附装置处理后通过 20m 高的排气筒（4#）达标排放。本项目废气排放及治理措施对照表详见表 3-1；有组织废气走向及监测点位见图 3-2。

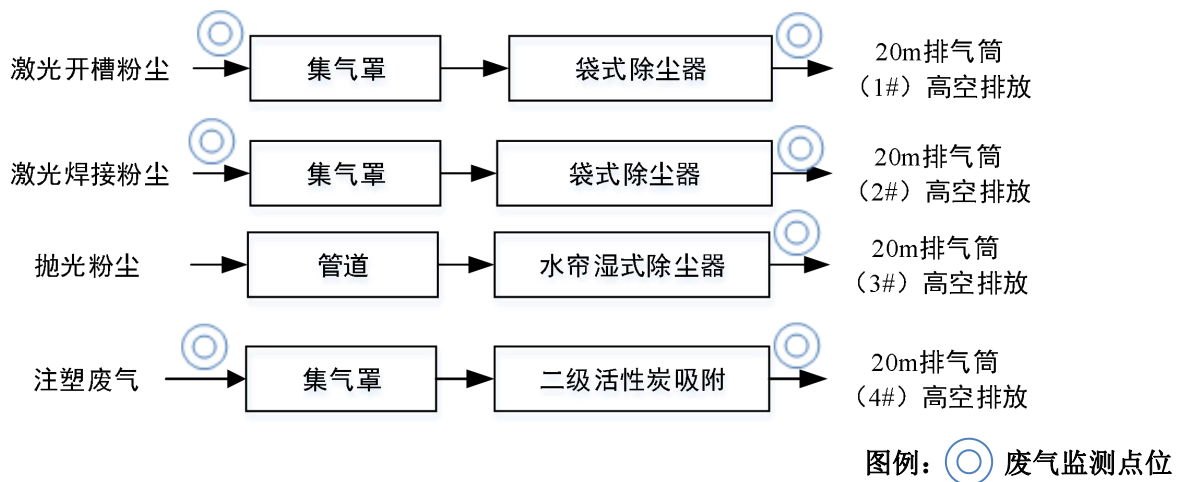


图 3-2 有组织废气处理流程图及监测点位

表 3-1 废气排放及治理措施对照表

环评及批复要求				实际建设			
污染源	主要污染因子	废气处理规模 (m ³ /h)	处理设施及排放去向	污染源	主要污染因子	废气量 (m ³ /h)	处理设施及排放去向
激光开槽	颗粒物	3000	集气罩+袋式除尘器+20m 高排气筒 (1#)	激光开槽	颗粒物	3000	与环评一致
激光焊接	颗粒物	10000	集气罩+袋式除尘器+20m 高排气筒 (2#)	激光焊接	颗粒物	10000	
抛光	颗粒物	2000	集气罩+水帘湿式除尘器+20m 高排气筒 (3#)	抛光	颗粒物	3000	
注塑	非甲烷总烃、丙烯腈、1,3-丁二	15000	集气罩+二级活性炭吸附+20m 高排气筒	注塑	非甲烷总烃、丙烯腈、1,3-丁二	9000	

	烯、苯乙烯、臭气浓度		(4#)		烯、苯乙烯、臭气浓度		
--	------------	--	------	--	------------	--	--

小结：污染源、处理设施及排放去向与环评一致，本项目为部分验收，环评中注塑机风量为 15000m³/h，有 20 台注塑机，本项目上了 12 台，则重新框算风量为 9000m³/h，每台抛光机所需风量为 1000m³/h（环评估算为 500m³/h，过小），本项目共设置 3 台抛光机，则所需风量需 3000m³/h。

2.2 无组织废气

本项目无组织废气主要为：机加工产生的油雾经机加工设备顶部的油雾净化回收装置处理后，形成较大颗粒后通过回流口收集回用、循环使用，少量未捕集到的油雾通过加强车间通风无组织排放，不定量分析，雕刻、打标颗粒物产生量极少，不定量分析，通过加强车间通风无组织排放，喷砂粉尘经喷砂机自带的滤筒除尘器处理后无组织排放。未捕集到的激光开凿、激光焊接、抛光、注塑废气在车间内无组织排放。

表 3-2 本项目无组织废气治理措施一览表

环评设计				实际建设			
污染源	污染物	排放方式	防治措施	污染源	污染物	排放方式	防治措施
机加工	油雾	无组织排放	油雾净化回收装置	机加工	油雾	与环评一致	环评一致
雕刻、打标	颗粒物	无组织排放	加强车间通风	雕刻、打标	颗粒物	与环评一致	环评一致
喷砂	颗粒物	无组织排放	滤筒除尘器	喷砂	颗粒物	与环评一致	环评一致
未捕集到的激光开凿、激光焊接、抛光、注塑废气	颗粒物、非甲烷总烃、丙烯腈、1,3-丁二烯、苯乙烯、臭气浓度	无组织排放	加强车间通风	未捕集到的激光开凿、激光焊接、抛光、注塑废气	颗粒物、非甲烷总烃、丙烯腈、1,3-丁二烯、苯乙烯、臭气浓度	与环评一致	环评一致

小结：无组织废气污染源、污染物、排放方式和防治措施均与环评一致。

3、噪声

本项目的生产设备均设置在车间内，主要噪声源为加工中心、走心机、数控车床、注塑机、粉碎机、风机等运行及厂内其他公辅工程运行时产生的噪声。该公司通过采取隔声、减振等防治措施，使得厂界噪声达标，治理措施见表3-3。

表 3-3 项目主要噪声源及治理措施一览表

噪声源名称	所在位置	治理措施	
		环评/批复	实际建设
加工中心	生产车间一	隔声、减振	与环评一致
走心机			
数控车床			
立式油压机			
连续冲床	生产车间二		
送料整平机			
注塑机			
混料机			
粉碎机	生产车间一		
风机			
快走丝线切割机			
慢走丝线切割机			
激光切割机			
电脉冲	生产车间一 2F		
风机			
激光焊接机			
超声波焊接机			
激光打标机			
台钻机			
喷砂机			
烘箱			
抛光机	生产车间一		
风机			
磨床			
雕刻机			
研磨机			
光饰机			
超声波清洗机	生产车间一		
烘箱			

4、固废

(1) 固废产生种类及处置去向

本项目产生的固废为一般固废、危险废物及生活垃圾，具体固体废物产生及处置

情况见表 3-4:

表 3-4 本项目固废产生及处置情况

序号	污染物名称	工序	主要成分	属性	类别代码	环评量 (t/a)	环评处置方式	本次验收量 (t/a)	实际处置方式
1	金属边角料	切割、开凿、机加工	不锈钢	一般固废	一般工业固废 358-001-09	270	外售综合利用	216	外售、处置综合利用
2	废包装袋	原料包装	塑料		一般工业固废 358-002-99	0.62		0.496	
3	除尘器收尘	废气处理设备	不锈钢粉尘		一般工业固废 358-003-99	0.14		0.112	
4	废砂	喷砂	砂子		一般工业固废 358-004-99	1		0.8	
5	废磨料	光饰、研磨	不锈钢、石子		一般工业固废 358-005-99	10		8	
6	磨泥	磨加工、电脉冲	矿物油	危险废物	危险废物 HW08 900-200-08	0.05	委托有资质单位合理处置	0.04	常州北晨环境科技发展有限公司
7	废油	设备维护、机加工、电脉冲、冲压	矿物油		危险废物 HW08 900-249-08	2		1.6	
8	废活性炭	废气设备	沾染危险物质的活性炭		危险废物 HW49 900-039-49	3.73		2.984	
9	废包装桶	原料包桶	铁、残余物料		危险废物 HW49 900-041-49	1.325		1.06	
10	浓缩废液	废水处理设备	有机物		危险废物 HW09 900-007-09	3.07		8.17	
11	污泥(含滤袋)		矿物油		危险废物 HW08 900-210-08	5		4	

12	废膜		膜		危险废物 HW49 900-041-49	0.05		0.04	委托有资质 单位合理处 置
13	废钝化液	钝化	有机物		危险废物 HW34 900-349-34	0.03		0.024	
14	含油杂物	日常 加工	化纤		危险废物 HW49 900-041-49	0.1		0.08	
15	生活垃圾	生活	/	/	900-999-99	39	环卫 清运	24	环卫清运

经对照，本次验收项目固废较环评发生变动，本项目为部分验收，根据实际产能核算固废产生量，其余变动具体如下：

①浓缩废液：本项目为部分验收，环评中估算废浓液的产生量为3%，根据企业实际运行情况来看，废浓液的产生量约占整体水量的10%，则浓缩废液的产生量增加。

②废活性炭：本项目为部分验收，环评中估算废浓液的产生量为3%，根据企业实际运行情况来看，废浓液的产生量约占整体水量的10%，则浓缩废液的产生量增加。

(2) 固废仓库设置

本项目在厂区内东北角建设1处危废仓库，占地面积约10平方米，满足本项目危废暂存需要。

其建设与《危险废物贮存污染控制标准》（GB 18597—2023）“贮存设施污染控制要求”相符性对照如下：

表 3-5 与《危险废物贮存污染控制标准》（GB 18597—2023）
“贮存设施污染控制要求”相符性对照表

《危险废物贮存污染控制标准》（GB 18597—2023） 要求		对照情况
贮存设施	贮存设施应根据危险废物的形态、物理化学性质、包装形式和污染物迁移途径，采取必要的防风、防晒、防雨、防漏、防渗、防腐以及其他环境污染防治措施，不应露天堆放危险废物。	企业已设置危险废物贮存设施（贮存库）—危废仓库，面积50平方米，位于厂区内东北角，危废仓库已做到防风、防晒、防雨、防漏、防渗、防腐的要求，不露天堆放危险废物。
	贮存设施应根据危险废物的类别、数量、形态、物理化学性质和污染防治等要求设置必要的贮存分区，避免不相容的危险废物接触、混合。	危废仓库已根据不同种类的危险废物使用分界线进行贮存分区。
	贮存设施或贮存分区内地面、墙面裙脚、堵截泄漏的围堰、接触危险废物的隔板和	危废仓库地面已刷环氧漆，地面无裂缝，本项目液体危废涉及到浓缩废液、

	墙体等应采用坚固的材料建造，表面无裂缝。	废油、废钝化液，在此危废底部设置托盘，并设置了导流槽和集液池，防治其泄漏。
	贮存设施地面与裙脚应采取表面防渗措施；表面防渗材料应与所接触的物料或污染物相容，可采用抗渗混凝土、高密度聚乙烯膜、钠基膨润土防水毯或其他防渗性能等效的材料。贮存的危险废物直接接触地面的，还应进行基础防渗，防渗层为至少 1 m 厚黏土层（渗透系数不大于 10 ⁻⁷ cm/s），或至少 2 mm 厚高密度聚乙烯膜等人工防渗材料（渗透系数不大于 10 ⁻¹⁰ cm/s），或其他防渗性能等效的材料。	危废仓库地面已刷环氧漆，做好防渗。
	同一贮存设施宜采用相同的防渗、防腐工艺（包括防渗、防腐结构或材料），防渗、防腐材料应覆盖所有可能与废物及其渗滤液、渗漏液等接触的构筑物表面；采用不同防渗、防腐工艺应分别建设贮存分区。	危废仓库地面已刷环氧漆，做好防渗，本项目涉及到液体危废（浓缩废液、废油、废钝化液），在其包装底部设置托盘。
	贮存设施应采取技术和管理措施防止无关人员进入。	危废仓库大门已设置门锁，钥匙由专业人士负责存放，防止无关人员进入。
贮存库	贮存库内不同贮存分区之间应采取隔离措施。隔离措施可根据危险废物特性采用过道、隔板或隔墙等方式。	危废仓库根据危废的种类使用分界线进行区分，避免不相容的危险废物接触、混合。
	在贮存库内或通过贮存分区方式贮存液态危险废物的，应具有液体泄漏堵截设施，堵截设施最小容积不应低于对应贮存区域最大液态废物容器容积或液态废物总储量 1/10（二者取较大者）；用于贮存可能产生渗滤液的危险废物的贮存库或贮存分区应设计渗滤液收集设施，收集设施容积应满足渗滤液的收集要求。	本项目涉及到液体危废（浓缩废液、废油、废钝化液），在其包装底部设置托盘，并已设置导流槽和集液池。
	贮存易产生粉尘、VOCs、酸雾、有毒有害大气污染物和刺激性气味气体的危险废物贮存库，应设置气体收集装置和气体净化设施；气体净化设施的排气筒高度应符合 GB 16297 要求。	本项目不贮存易产生粉尘、VOCs、酸雾、有毒有害大气污染物和刺激性气味气体的危险废物，废活性炭采用缠绕膜密封包装，无需设置气体收集装置和气体净化设施。

本项目在厂区内南侧建设 1 处一般固废堆场，占地面积约 200 平方米满足本项目一般固废暂存需要，其建设满足三防相关要求。

表 3-6 其他环保设施调查情况一览表

调查内容	执行情况
环境风险防范设施	该公司已做到基础防范，在车间、仓库等位置配备一定数量的灭火器等应急物资，企业已编制应急预案，并建有一个 200m ³ 应急池，已设置雨水阀。
在线监测装置	环评及批复未作规定。
环保设施投资情况	本次验收项目目前实际总投资 20000 万元，其中环保投资 150 万元，占总投资额的 0.75%。废水、废气、噪声、固体废物、绿化、其他各项环保投资情况详见建设项目环境保护“三同时”竣工验收登记表。
“三同时”落实情况	项目工程相应的环保设施与主体工程同时设计、同时竣工、同时投入使用，能较好地履行环境保护“三同时”制度。
“以新带老”措施	本项目为新建项目，不涉及“以新带老”措施。
排污许可申领情况	已于 2024 年 4 月 15 日变更排污登记填报，排污登记编号：91320412094135052M001W。
排污口设置	本项目建有污水排放口 1 个，雨水排放口 1 个，新增 4 个废气排放口，各排污口均按规范设置。
卫生防护距离	本项目以生产车间一和生产车间二为边界均外扩 100 米设置卫生防护距离，经核查，该范围内无环境敏感点。
环境管理制度	该公司已制定相应的环保制度，并有专人管理，定期加强员工培训。

项目变动情况

表 3-7 本项目与环办环评函（2020）688 号对照一览表

项目	重大变动标准	对比分析	变动界定
性质	建设项目开发、使用功能发生变化的	建设项目开发、使用功能与环评一致	/
规模	生产、处置或储存能力增大 30% 及以上的	储存能力与环评一致	/
	生产、处置或储存能力增大，导致废水第一类污染物排放量增加的	生产、处置或储存能力未增大，未导致废水第一类污染物排放量增加。	/
	位于环境质量不达标区的建设项目生产、处置或储存能力增大，导致相应污染物排放量增加的（细颗粒物不达标区，相应污染物为二氧化硫、氮氧化物、可吸入颗粒物、挥发性有机物；臭氧不达标区，相应污染物为氮氧化物、挥发性有机物；其他大气、水污染物因子不达标区，相应污染物为超标污染因子）；位于达标区的建设项目生产、处置或储存能力增大，导致污染物排放量增加 10% 以上的	本项目不涉及	/
地点	重新选址；在原厂址附近调整（包括总平面布置变化）导致环境防护	选址未发生改变，未在原厂址附近调整，与环评一致。	/

	距离范围变化且新增敏感点的		
<p style="text-align: center;">生产工艺</p>	<p>新增产品品种或生产工艺（含主要生产装置、设备及配套设施）、主要原辅材料、原料变化，导致以下情形之一：</p> <p>(1) 新增排放污染物种类的（毒性、挥发性降低的除外）；</p> <p>(2) 位于环境质量不达标区的建设项目相应污染物排放量增加的；</p> <p>(3) 废水第一类污染物排放量增加的；</p> <p>(4) 其他污染物排放量增加 10% 及以上的</p>	<p>本项目不新增产品品种，生产工艺与环评发生改变：企业实际发展过程中，根据天气湿度情况，部分塑料粒子需烘干，去除水份，烘干温度仅达到 90℃ 左右，温度较低，不考虑该工段产生的有机废气，本项目清洗、烘干工艺描述细化，且钝化后的产品需清洗，原环评未分析完善，超声波清洗机共有 3 个格子，仅第一个格子使用清洗剂和水配比，后面两个格子仅需使用自来水清洗，产生的清洗废水经污水处理设备处理后回用于生产，不属于重大变动。</p> <p>生产设备：小结：本次验收项目为部分验收，加工中心、走心机、立式油压机、连续冲床、注塑机、慢走丝线切割机、激光焊接机、烘箱部分建设，5 轴加工单元未建，其设备功能与走心机类似，腔镜自动装钉机未建，因腔镜吻合器组件不再组装，委外组装，指针式推拉力计未建，现有检测设备能满足产品检查需求，不属于重大变动；现有生产设备能满足本项目年产 1200 万件微创手术器械精密组件生产需求；</p> <p>增加 3 台数显铣床，数控车床减少 3 台，为数控车床更新换代设备，增加 1 台快走丝线切割机，为慢走丝线切割机更新换代设备，减少 1 台光饰机，增加 1 台研磨机为光饰机的替代设备，总设备数不变，不属于重大变动。</p> <p>增加 3 台送料整平机，用于配套冲床物料送料，不增加产污，增加 3 台粉碎机备用，其规格不同，因边角料尺寸大小不一致，需使用不同的粉碎机进行加工，不增加粉碎量，不属于重大变动，增加 2 台喷砂机备用，增加 2 台激光打标机备用，增加 1 台雕刻机备用，增加 1 台万能试验机备用；增加 3 台冷水机用于注塑机冷却，环评描述为冷却塔，冷却水不会接触到产品，通过设备内自带管线进行冷却，</p>	<p style="text-align: center;">不属于重大变动</p>

		冷却水循环使用，不外排，不属于重大变动，其中检测设备增加 5 个游标卡尺、10 个千分尺、9 个数显深度尺，9 台影像测量机，1 台基恩士自动测试仪和 1 台三坐标测量仪，均用于产品的尺寸测量检测，不增加产污，不属于重大变动。 原辅材料： 本次验收项目为部分验收，原辅料使用量均按实际核算，不属于重大变动。	
	运输物料、装卸、贮存方式变化，导致大气污染物无组织排放量增加 10%及以上的	运输物料、装卸、贮存方式均与环评一致	/
环境 保护 措施	废气、废水污染防治措施变化，导致第 6 条中所列情形之一（废气无组织排放改为有组织排放、污染防治措施强化或改进的除外）或大气污染物无组织排放量增加 10%及以上的	废气、废水污染防治措施未变化，均与环评一致。	/
	新增废水直接排放口；废水由间接排放改为直接排放；废水直接排放口位置变化，导致不利环境影响加重的	生产废水经污水处理设备处理后回用于生产，冷却水循环使用，不外排，生活污水接入市政污水管网排入滨湖污水处理厂处理，处理尾水达标排放新京杭运河，与环评一致。	/
	新增废气主要排放口（废气无组织排放改为有组织排放的除外）；主要排放口排气筒高度降低 10%及以上的	本项目未新增主要排放口，排气筒数量与环评一致	/
	噪声、土壤或地下水污染防治措施变化，导致不利环境影响加重的	噪声、土壤、地下水污染防治措施与环评一致	/
	固体废物利用处置方式由委托外单位利用处置改为自行利用处置的（自行利用处置设施单独开展环境影响评价的除外）；固体废物自行处置方式发生变化，导致不利环境影响加重的	固体废物利用处置方式与环评一致，一般固废堆场面积变大，一般固废产生量不增加，危废浓缩废液产生量增大，暂存于危废仓库，委托有资质单位处置，未导致不利环境影响加重的。	不属于重大变动
	事故废水暂存能力或拦截设施变化，导致环境风险防范能力弱化或降低的	本项目已做到基础防范，在车间、仓库等配备一定数量的灭火器等应急物资。	/
	经与环办环评函〔2020〕688 号对照，本项目的性质、规模、地点、生产工艺、环境保护措施等均未发生重大变动。		

表四

建设项目环境影响报告表主要结论及审批部门审批决定

1、建设项目环境影响报告表总结论

表 4-1 环评结论摘录

废水	<p>本项目厂区内实行“雨污分流”的原则。雨水直接排入园区雨水管网；本项目营运期废水主要生活污水、食堂污水、生产废水（研磨、光饰废水、清洗废水、切削液废水）。食堂污水经隔油池处理后与生活污水接管进滨湖污水处理厂处理，尾水排入京杭运河，生产废水通过污水处理设备处理后回用于清洗工段。</p> <p>由上表可知，本项目生产废水经厂区内废水处理设备处理后回用于清洗、光饰、研磨工段，能达到《城市污水再生利用 工业用水水质标准》（GB/T19923-2005）中的“洗涤用水”标准，因洗涤用水中没有 COD、石油类标准，因此本项目 COD 取$\leq 300\text{mg/L}$，石油类$\leq 5\text{mg/L}$。</p> <p>本项目注塑工段需使用冷却水，冷却水（自来水）循环使用，定期打捞沉淀物，损耗后添加，不外排。</p> <p>由上表可知，本项目冷却水可达到《城市污水再生利用 工业用水水质》（GB/T19923-2005）中的“敞开式循环冷却水系统补充水”标准。</p> <p>本项目接管废水主要为生活污水和食堂污水，本项目废水量产生量约为$6318\text{m}^3/\text{a}(21.06\text{m}^3/\text{d})$，滨湖污水处理厂项目一期规模 5 万吨日，远期总规模 10 万吨/日；再生水回用规模为$1.5\text{万 m}^3/\text{d}$。目前滨湖污水处理厂尚有余量处理本项目污水。故从接管废水量的角度分析，本项目接管滨湖污水处理厂是可行的。</p>
环境影响分析 (环评摘录)	<p>本项目激光开凿产生的粉尘经集气罩收集后通过袋式除尘器处理后经 20m 高的排气筒 1#排放，激光焊接产生的粉尘经集气罩收集后通过袋式除尘器处理后经 20m 高的排气筒 2#排放，抛光粉尘经管道收集后经湿式除尘器处理后经 20m 高的排气筒 3#排放，喷砂粉尘经喷砂机自带的滤筒除尘器处理后无组织排放，注塑产生的有机废气经集气罩收集后经一套二级活性炭吸附装置处理后通过 20m 高的排气筒（4#）达标排放。食堂产生的油烟废气经经油烟净化装置处理后通过专用排气管（5#）排出，未捕集的废气通过加强车间通风进行无组织排放。</p> <p>根据项目工程分析，项目排气筒排放的颗粒物满足《大气污染物综合排放标准》（DB32/4041-2021）中相关排放监控浓度限值，有机废气满足《合成树脂工业污染物排放标准》（GB 31572-2015）中相关排放监控浓度限值。经预测，本项目废气污染物经处理后排放对外环境影响可接受。</p> <p>本项目生产车间一还产生少量的油雾，因此需以生产车间一和生产车间二边界均外扩 100 米设置卫生防护距离。根据现场核实，目前该防护距离包络线范围内无环境敏感点，今后也不得在该防护距离内建设各类环境敏感目标。建议企业在运营期加强环境管理，减少无组织排放，减少大气污染。</p> <p>本项目所在区域属于环境空气质量不达标区，为改善大气环境质量，常州市印发、实施了多项改善大气环境质量、强化废气排放管控的方案和举措，在积极采取管控措施后，常州市环境空气质量将得到持续改善。</p> <p>本项目排放的大气污染物为注塑废气（非甲烷总烃、丙烯腈、1,3-丁二烯、苯乙烯、臭气浓度），激光开凿、激光焊接烟尘、抛光废气、喷砂废气过程中产生的颗粒物，针对各产物环节，均采取了可行的污染治理措施，经处理后均达标排放，排放强度较低。</p> <p>综上所述，本项目废气污染物经处理后排放对周围环境影响可接受。</p>
噪声	<p>该项目营运期间噪声主要来源于车间各种机械设备在运行时发生的噪声。在设备选用上，对产生噪声的厂房安装隔声门和隔声窗以减少噪声的传播。本</p>

	<p>项目对噪声污染的控制从以下几个方面进行：</p> <p>(1) 首先考虑选用低噪声设备，并按照工业设备安装的有关规范进行安装，在源头上控制噪声污染；</p> <p>(2) 保持设备处理良好的运转状态，防止因设备运转不正常而增大噪声，要经常进行保养，减少摩擦力，降低噪声；</p> <p>(3) 在满足工艺要求的前提下，考虑将高噪声设备集中布置，在总平面布置时做到远离厂界以减少高噪声源对厂界外环境的影响；同时设计中，尽量做到高噪声车间与非噪声产生的工艺场所闹静分开；</p> <p>(4) 结合绿化措施，在厂界周围设绿化带，种植花草树木，以有效地起隔声和衰减噪声的作用。</p> <p>对机械噪声采取隔声、减震等综合降噪措施，并加强生产管理和设备维护以减少噪声对环境的影响。同时，厂房按建设规范要求建设，车间墙体及门窗采用环保隔声门窗，通过采取以上措施，综合隔声能力可达到 25dB(A)以上。</p>
固 废	<p>①生活垃圾、废油脂 本项目产生的生活垃圾由环卫部门统一清运，废油脂委托有资质的专业单位收集处置。</p> <p>②金属边角料、废包装袋、除尘器收尘、废砂、废磨料 本项目产生的金属边角料、废包装袋、除尘器收尘、废砂、废磨料作为一般固废统一收集后外售。</p> <p>③磨泥、废油、废活性炭、废包装桶、浓缩废液、污泥（含滤袋）、废膜、废钝化液、含油杂物 本项目产生的磨泥、废油、废活性炭、废包装桶、浓缩废液、污泥（含滤袋）、废膜、废钝化液、含油杂物作为危险固废，委托有资质单位进行专业处置。</p> <p>本项目涉及到的危废分类执行《国家危险废物名录》（2021）标准；收集、贮存、运输等过程按照《危险废物贮存污染控制标准》（GB18597-2023）、《危险废物收集、贮存、运输技术规范》（HJ2025-2012）的相关要求执行；一般工业废弃物的贮存过程应满足相应防渗漏、防雨淋、防扬尘等环境保护要求。</p>
总 结 论	从环境保护角度，建设项目环境影响可行。

2、审批部门审批决定

表 4-2 审批部门审批决定与实际落实情况对照表

环评批复	实际落实情况
<p>按照“雨污分流、清污分流”原则建设厂内给排水系统。本项目生产废水经厂内污水处理设施处理后回用，冷却水循环使用，不外排；食堂污水经隔油池处理后与生活污水接入污水管网至滨湖污水处理厂集中处理。</p>	<p>本项目已落实“雨污分流、清污分流”。生活污水经接管至滨湖污水处理厂处理；生产废水经厂内污水处理设施处理后回用于生产，冷却水循环使用，不外排。</p> <p>验收监测期间，接管口所排污水中 pH 值、化学需氧量、悬浮物、氨氮、总磷、总氮浓度符合《污水排入城镇下水道水质标准》（GB/T31962-2015）中表 1B 级标准，生产废水回用桶水中 pH 值、化学需氧量、悬浮物和石油类浓度符合《城市污水再生利用 工业用水水质》（GB/T 19923-2005）表 1 中“洗涤用水”标准和企业自定标准，冷却水回用口中 pH 值、化学需氧量、悬浮物浓度符合《城市污水再生利用 工业用水水质》（GB/T 19923-2005）表 1 中的“敞开式循环冷却水系统补充水”标准和企业自定标准，符合环评要求。</p>

<p>进一步优化废气处理方案，确保各类工艺废气处理效率达到《报告表》提出的要求。本项目施工期废气排放标准执行《施工场地扬尘排放标准》（DB32/4437-2022）中有关标准，运营期废气排放标准执行《大气污染物综合排放标准》（DB32/4041-2021）、《恶臭污染物排放标准》（GB14554-93）和《合成树脂工业污染物排放标准》（GB31572-2015）中有关标准。</p>	<p>1. 有组织废气： 本项目激光开凿产生的粉尘经集气罩收集后通过袋式除尘器处理后经 20m 高的排气筒 1#排放，激光焊接产生的粉尘经集气罩收集后通过袋式除尘器处理后经 20m 高的排气筒 2#排放，抛光粉尘经管道收集后经湿式除尘器处理后经 20m 高的排气筒 3#排放，注塑产生的有机废气经集气罩收集后经一套二级活性炭吸附装置处理后通过 20m 高的排气筒（4#）达标排放。验收监测期间，排气筒 1#、排气筒 2#和排气筒 3#中的颗粒物排放浓度及排放速率符合《大气污染物综合排放标准》（DB32/4041-2021）中标准限值，排气筒 4#中的非甲烷总烃、苯乙烯、丙烯腈、甲苯、氨、乙苯、酚类、氯苯类的排放浓度及排放速率和单位产品非甲烷总烃排放量均符合《合成树脂工业污染物排放标准》（GB31572-2015）中的标准限值，臭气排放浓度符合《恶臭污染物排放标准》（GB14554-93）中标准限值。</p> <p>2. 无组织废气： 机加工产生的油雾经机加工设备顶部的油雾净化回收装置处理后，形成较大颗粒后通过回流口收集回用、循环使用，少量未捕集到的油雾通过加强车间通风无组织排放，不定量分析，雕刻、打标颗粒物产生量极少，不定量分析，通过加强车间通风无组织排放，喷砂粉尘经喷砂机自带的滤筒除尘器处理后无组织排放。未捕集到的激光开凿、激光焊接、抛光、注塑废气在车间内无组织排放。</p> <p>验收监测期间，无组织排放的颗粒物、苯乙烯、丙烯腈周界外浓度值和厂区内非甲烷总烃浓度值符合《大气污染物综合排放标准》（DB32/4041-2021）中标准限值，非甲烷总烃周界外浓度值符合《合成树脂工业污染物排放标准》（GB31572-2015）中的标准限值，臭气周界外浓度最高值符合《恶臭污染物排放标准》（GB14554-93）中标准限值。</p>
<p>选用低噪声设备，对高噪声设备须采取有效减振、隔声等降噪措施并合理布局。厂界噪声执行《工业企业厂界环境噪声排放标准》（GB12348-2008）中 2 类标准。施工期噪声执行《建筑施工场界环境噪声排放标准》（GB 12523—2011）中有关标准。</p>	<p>本项目选用低噪声设备，隔声、减振等降噪措施，使得厂界噪声达标。</p> <p>验收监测期间，项目东、南、西、北厂界昼间和夜间噪声排放符合《工业企业厂界环境噪声排放标准》（GB12348-2008）表 1 中 2 类功能区对应标准限值，即：昼间噪声值≤60dB（A），夜间噪声值≤50dB（A）。</p>
<p>严格按照有关规定，分类处理、处置固体废物，做到资源化、减量化、无害化。危险废物须委托有资质单位安全处置。危险废物暂存场所须符合《危</p>	<p>该公司已分类处理、处置固体废物。本项目生活垃圾由环卫统一清运。一般固废为金属边角料、废包装袋、除尘器收尘、废砂、废磨料统一收集外售、处置，综合利用。危险废物为磨泥、废油、废活性炭、废包装桶、浓缩废液、污泥（含滤袋）、废膜、废钝化液、含油杂物</p>

<p>《危险废物贮存污染控制标准》（GB18597-2023）要求设置，防止造成二次污染。</p>	<p>委托有资质单位处置，危废仓库已按相关标准要求建设。</p>
<p>按《江苏省排污口设置及规范化整治管理办法》有关要求，规范化设置各类排污口和标志。</p>	<p>本项目现有 1 个污水排放口，1 个雨水排放口，新增 4 个废气排放口，各排污口均按规范设有环保标志牌。</p>
<p>企业应对污水治理、废气治理等环境设施开展安全风险辨识管控，健全内部污染防治设施稳定运行和管理责任制度，严格依据标准规范建设环境治理设施，确保环境治理设施安全、稳定、有效运行。</p>	<p>企业已编制《应急预案与风险评估》，报告中已对废气、废水治理环境设施和危废仓库开展安全风险辨识管控，已健全内部污染防治设施稳定运行和管理责任制度。</p>

表五

验收监测质量保证及质量控制

1、监测分析方法

本项目监测分析方法见表 5-1。

表 5-1 监测分析方法

类别	项目名称	分析方法及标准
污水	pH 值	水质 pH 值的测定 电极法 HJ 1147-2020
	化学需氧量	水质 化学需氧量的测定 重铬酸盐法 HJ 828-2017
	悬浮物	水质 悬浮物的测定 重量法 GB/T 11901-1989
	氨氮	水质 氨氮的测定 纳氏试剂分光光度法 HJ 535-2009
	总磷	水质 总磷的测定 钼酸铵分光光度法 GB/T 11893-1989
	总氮	水质 总氮的测定 碱性过硫酸钾消解紫外分光光度法 HJ 636-2012
	石油类	水质 石油类和动植物油类的测定 红外分光光度法 HJ 637-2018
有组织废气	非甲烷总烃	固定污染源废气 总烃、甲烷和非甲烷总烃的测定 气相色谱法 HJ 38-2017
	低浓度颗粒物	固定污染源废气 低浓度颗粒物的测定 重量法 HJ 836-2017
	苯系物 (苯乙烯、甲 苯、乙苯)	环境空气 苯系物的测定 活性炭吸附/二硫化碳解吸-气相色谱法 HJ 584-2010
	臭气浓度	环境空气和废气 臭气的测定 三点比较式臭袋法 HJ 1262-2022
	氨	环境空气和废气 氨的测定 纳氏试剂分光光度法 HJ 533-2009
	酚类化合物	固定污染源排气种酚类化合物的测定 4-氨基安替比林分光光度法 HJ/T 32-1999
	丙烯腈	固定污染源排气中丙烯腈的测定 气相色谱法 HJ/T37-1999
	氯苯类化合物	固定污染源废气 氯苯类化合物的测定 气相色谱法 HJ 1079-2019
无组织废气	非甲烷总烃	环境空气 总烃、甲烷和非甲烷总烃的测定直接进样-气相色谱法 HJ 604-2017
	臭气浓度	环境空气和废气 臭气的测定 三点比较式臭袋法 HJ 1262-2022
	苯系物 (苯乙烯)	环境空气 苯系物的测定 活性炭吸附/二硫化碳解吸-气相色谱法 HJ 584-2010
	总悬浮颗粒物	环境空气 总悬浮颗粒物的测定 重量法 HJ 1263-2022

	丙烯腈	固定污染源排气中丙烯腈的测定 气相色谱法 HJ/T37-1999
噪声	工业企业厂界 噪声	工业企业厂界环境噪声排放标准 GB 12348-2008

2、监测仪器

本验收项目使用监测仪器见表 5-2。

表 5-2 验收使用监测仪器一览表

序号	仪器设备	型号	检定/校准情况
1	便携式 PH 计	PHBJ-260	已检定
2	自动烟尘烟气测试仪	GH-60E	已检定
3	真空箱气袋采样器	KB-6D	已检定
4	智能烟气采样器	GH-2A	已检定
5	气象五参数仪	YGY-QXM	已检定
6	综合大气采样器	KB-6120-E	已检定
7	多功能声级计	AWA5688	已检定
8	声校准器	AWA6022A	已检定
9	紫外分光光度计	uv-1200	已检定
10	紫外分光光度计	L5	已检定
11	天平 万分之一	FA2204N	已检定
12	烘箱	WGL-125B	已检定
13	红外测油仪	EL-OIL-8-3	已检定
14	天平 十万分之一	SQP125D	已检定
15	恒温恒湿箱	HWS-70B	已检定
16	低浓度恒温恒湿自动称量设备	LB-350N	已检定
17	气相色谱仪	GC9790Plus	已检定
18	气相色谱仪	8860	已检定
19	气相色谱仪	7890B	已检定

3、水质监测分析过程中的质量保证和质量控制

水样的采集、运输、保存、实验室分析和数据计算的全过程均按《环境水质监测质量保证手册》（第四版）的要求进行。采样过程中采集了一定比例的平行样；实验室分析过程使用标准物质、采用空白试验、平行样测定、加标回收率测定等，并对质控数据分析，监测数据严格执行三级审核制度，质量控制情况见表 5-3。

表 5-3 水质污染物检测质控结果表

检测因子	pH 值	化学需	氨氮	总磷	总氮	石油类
------	------	-----	----	----	----	-----

			氧量				
样品数 (个)		32	32	8	8	8	8
现场平行	检查数 (个)	4	4	2	2	2	/
	检查率 (%)	12.5	12.5	25.0	25.0	25.0	/
	合格率 (%)	100	100	100	100	100	/
实验室平行	检查数 (个)	/	4	2	2	2	/
	检查率 (%)	/	12.5	25.0	25.0	25.0	/
	合格率 (%)	/	100	100	100	100	/
加标样	检查数 (个)	/	/	2	2	2	/
	检查率 (%)	/	/	25.0	25.0	25.0	/
	合格率 (%)	/	/	100	100	100	/
标样	检查数 (个)	/	2	/	/	/	/
	合格率 (%)	/	100	/	/	/	/
全程序空白	检查数 (个)	/	2	2	2	2	2
	合格率 (%)	/	100	100	100	100	100

4、气体监测分析过程中的质量保证和质量控制

(1) 被测排放物的浓度在仪器量程的有效范围 (即 30%-70%之间)。

(2) 大气采样器在进入现场前对采样器流量计、流速计等进行校核。大气采样器在测试前按监测因子用标准气体和流量计对其进行校核 (标定)，在测试时保证其采样流量的准确。

表 5-4 废气污染物检测质控结果表

检测因子		非甲烷总烃	苯系物 (甲苯)	苯系物 (乙苯)	苯系物 (苯乙烯)	氨	酚类化合物
样品数 (个)		156	1	1	36	1	1
现场平行	检查数 (个)	/	/	/	/	/	/
	检查率 (%)	/	/	/	/	/	/
	合格率 (%)	/	/	/	/	/	/
实验室平行	检查数 (个)	18	/	/	/	/	/
	检查率 (%)	11.5	/	/	/	/	/
	合格率 (%)	100	/	/	/	/	/
加标样	检查数 (个)	/	/	/	/	/	/
	检查率 (%)	/	/	/	/	/	/
	合格率 (%)	/	/	/	/	/	/

标样	检查数 (个)	6	3	3	12	1	/
	合格率 (%)	100	100	100	/	100	/
全程序空白	检查数 (个)	8	2	2	8	2	2
	合格率 (%)	100	100	100	100	100	100

5、噪声监测分析过程中的质量保证和质量控制

声级计在测试前后用标准声源进行了校准，测量前后仪器示值相差小于 0.5dB。

噪声校准记录见表 5-5。

表 5-5 噪声声级计校准结果表

测量日期	仪器名称及型号	编号	昼间		夜间		校验判断
			测量前	测量后	测量前	测量后	
2024年 3月10日	AWA5688 多功能声级计	XS-A-120	93.8	93.9	93.8	94.0	合格
	AWA6022A 声级校准器	XS-A-121					
2024年 3月11日	AWA5688 多功能声级计	XS-A-046	93.8	93.7	93.8	93.7	合格
	AWA6022A 声级校准器	XS-A-047					
备注	AWA6022A 声级校准器源强为 94.0dB(A) 测量前、后校准示值偏差不大于 0.5dB(A)为合格。						

表六

验收监测内容：

1、废水

本验收项目废水监测点位、项目和频次见表 6-1。

表 6-1 废水监测点位、项目和频次

类别	监测点位	监测项目	监测频次
生活污水	排放口	pH值、化学需氧量、悬浮物、氨氮、总磷、总氮	4次/天，监测2天
冷却水	回用口	pH值、化学需氧量、悬浮物	
生产废水	废水收集池、回用桶	pH值、化学需氧量、悬浮物、石油类	

2、废气监测

本验收项目废气监测点位、项目和频次见表 6-2。

表 6-2 废气监测点位、项目和频次

废气来源	工段名称	监测项目	监测频次、点位
有组织排放	激光开凿	颗粒物	1#排气筒进、出口，3次/天，监测2天
	激光焊接	颗粒物	1#排气筒进、出口，3次/天，监测2天
	抛光	颗粒物	1#排气筒出口，3次/天，监测2天
	注塑	非甲烷总烃、臭气浓度、丙烯腈、苯乙烯	1#排气筒进、出口，3次/天，监测2天
		甲苯、氨、乙苯、酚类、氯苯类	1#排气筒出口，1次/天，监测1天
无组织排放	厂界	非甲烷总烃、颗粒物、臭气浓度、丙烯腈、苯乙烯	厂界上风向1个点，厂界下风向3个点，3次/天，监测2天
	厂区内	非甲烷总烃	距离车间外1m，距离地面1.5m以上门窗位置1个点，3次/天，监测2天
备注	1、抛光工序废气管道不具备进口采样条件； 2、甲苯、氨、乙苯、酚类、氯苯类产生量极少，不定量分析，经集气罩收集后通过二级活性炭吸附装置处理后通过20m高的排气筒1#排放，仅监测排气筒1天1个频次；		

3、噪声监测

本验收项目噪声监测点位、项目和频次见表 6-3。

表 6-3 噪声监测点位、项目和频次

类别	监测点位	监测项目	监测频次
厂界	东、南、西、北边厂界外 1m	Leq(A)	昼间、夜间监测1次/天，监测2天
备注	/		

表七

验收监测期间生产工况记录：

江苏新晟环境检测有限公司于2024年3月10日-11日、无锡市新环化工环境监测站于2024年4月1日-2日对本项目进行验收监测。验收监测期间生产负荷均达到80%以上，满足验收工况要求，监测期间生产工况见表7-1。

表 7-1 监测期间运行工况一览表

监测日期	生产项目	环评设计生产能力	部分验收实际生产能力	实际生产能力	运行负荷%
2024年3月10日	微创手术器械精密组件	1500万件/年	1200万件/年	3.2万件/年	80
2024年3月11日	微创手术器械精密组件	1500万件/年	1200万件/年	3.2万件/年	82.5
2024年4月1日	微创手术器械精密组件	1500万件/年	1200万件/年	3.2万件/年	80
2024年4月2日	微创手术器械精密组件	1500万件/年	1200万件/年	3.2万件/年	82.5

验收监测结果：

1、废水

本项目废水监测结果见表7-2、7-3、7-4。

表 7-2 生活废水监测结果

采样日期	采样点位	监测项目	监测结果（单位：mg/L）					平均值或范围	标准限值
			第一次	第二次	第三次	第四次			
2024年3月10日	排放口	pH值	7.2	7.1	7.1	7.3	7.1~7.3	6.5~9.5	
		悬浮物	135	122	123	130	128	≤400	
		化学需氧量	173	165	174	178	172	≤500	
		氨氮	13.6	13.2	14.3	14.1	13.8	≤45	
		总磷	2.11	2.15	2.12	2.06	2.11	≤8	
		总氮	29.8	30.8	29.2	31.3	30.3	≤70	
2024年3月11日	排放口	pH值	7.1	7.2	7.3	7.2	7.1~7.3	6.5~9.5	
		悬浮物	135	138	143	131	137	≤400	
		化学需氧量	166	178	175	162	170	≤500	
		氨氮	12.8	13.2	12.4	13.3	12.9	≤45	
		总磷	2.20	2.23	2.18	2.25	2.22	≤8	
		总氮	32.8	33.2	32.2	32.6	32.7	≤70	
评价结果	经检测，接管口所排污水中pH值、化学需氧量、悬浮物、氨氮、总磷、总氮浓度符合《污水排入城镇下水道水质标准》（GB/T31962-2015）中表1B								

	级标准。							
备注	pH 值无量纲							
表 7-3 冷却水监测结果								
采样日期	采样点位	监测项目	监测结果 (单位: mg/L)					
			第一次	第二次	第三次	第四次	平均值或范围	标准限值
2024年3月10日	回用口	pH 值	7.7	7.7	7.6	7.6	7.6~7.7	6.5~9.5
		悬浮物	17	21	20	19	19	≤30
		化学需氧量	52	56	54	57	55	≤60
2024年3月11日	回用口	pH 值	7.6	7.6	7.5	7.5	7.5~7.6	6.5~9.5
		悬浮物	23	19	22	25	22	≤30
		化学需氧量	55	58	57	54	56	≤60
评价结果	经检测, 冷却水回用口中 pH 值、化学需氧量、悬浮物浓度符合《城市污水再生利用 工业用水水质》(GB/T 19923-2005) 表 1 中的“敞开式循环冷却水系统补充水”标准和企业自定标准。							
备注	pH 值无量纲							
表 7-4 生产废水监测结果								
采样日期	采样点位	监测项目	监测结果 (单位: mg/L)					
			第一次	第二次	第三次	第四次	平均值或范围	标准限值
2024年3月10日	废水收集池	pH 值	6.8	6.7	6.8	6.9	6.7~6.9	/
		悬浮物	77	85	70	71	76	/
		化学需氧量	1.65×10 ³	1.70×10 ³	1.66×10 ³	1.67×10 ³	1.67×10 ³	/
		石油类	16.9	16.7	17.3	16.9	17.0	/
2024年3月10日	回用水桶	pH 值	6.9	6.8	6.9	6.8	6.8~6.9	6.5~9.0
		悬浮物	11	14	13	12	12	≤30
		悬浮物去除率 (%)	85.71	83.53	81.43	83.10	84.21	/
		化学需氧量	80	86	76	80	80	≤300
		化学需氧量去除率 (%)	95.15	94.94	95.42	95.21	95.21	/
		石油类	1.46	1.50	1.50	1.42	1.47	≤5
		石油类去除率 (%)	91.36	91.02	91.33	91.60	91.35	/
2024	废水	pH 值	6.7	6.6	6.7	6.6	6.6~6.7	/

年3月 11日	收集池	悬浮物	70	75	78	76	75	/
		化学需氧量	1.76× 10 ³	1.81× 10 ³	1.75× 10 ³	1.75× 10 ³	1.77× 10 ³	/
		石油类	16.9	16.3	17.1	17.0	16.8	/
2024 年3月 11日	回用水桶	pH 值	6.9	6.6	6.6	6.7	6.6~6.9	6.5~9.0
		悬浮物	12	10	13	12	12	≤30
		悬浮物去除率 (%)	82.86	86.67	83.33	84.21	84.00	/
		化学需氧量	78	87	84	79	82	≤300
		化学需氧量去除率 (%)	95.57	95.19	95.20	95.49	95.37	/
		石油类	1.48	1.39	1.45	1.47	1.45	≤5
		石油类去除率 (%)	91.24	91.47	91.52	91.35	91.37	/
评价结果	<p>1、经检测，该污水处理设备对 COD 的去除效率为 94.49-95.57%，达到环评设计去除效率（89.28%）； 对悬浮物的去除率为 81.43-86.67%，未达到环评设计去除效率（96.89%），对石油类的去除率为 91.02-91.52%，未达到环评设计去除效率（98.68%），根据《建设项目竣工环境保护验收技术指南 污染影响类》，若污染物去除效率不能达到环评审批决定要求，应分析原因，由于进口浓度相比环评较低，环评估算进口浓度（悬浮物：483mg/L、石油类：152mg/L），且处理后回用，不会导致污染物排放量增加。</p> <p>2、回用口所排污水中 pH 值、化学需氧量、悬浮物、石油类浓度均符合《城市污水再生利用 工业用水水质》（GB/T 19923-2005）表 1 中洗涤用水标准和企业自定标准。</p>							
备注	pH 值无量纲							

2、废气

本项目废气监测结果见表 7-5-7-11。监测时气象情况统计见表 7-12。

表 7-5 有组织排放废气监测结果

1、测试工段信息					
工段名称	激光开凿			编号	1#
治理设施名称	袋式除尘器	排气筒高度	20 米	排气筒截面积 m ²	进口：0.2376、出口： 0.2376

2、监测结果									
测点位置	测试项目	单位	标准限值	监测结果					
				2024年3月10日			2024年3月11日		
				第一次	第二次	第三次	第一次	第二次	第三次
1#排气筒	废气平均流量（治理设施前）	m ³ /h (标态)	/	2924	2963	2977	2746	2874	2841
	废气平均流量（治理设施后）	m ³ /h (标态)	/	3182	3282	3327	3127	3123	3181
	颗粒物排放浓度（治理设施前）	mg/m ³ (标态)	/	1.3	1.1	1.4	1.3	1.5	1.6
	颗粒物排放速率（治理设施前）	kg/h	/	3.80×10 ⁻³	3.26×10 ⁻³	4.17×10 ⁻³	3.57×10 ⁻³	4.31×10 ⁻³	4.55×10 ⁻³
	颗粒物排放浓度（治理设施后）	mg/m ³ (标态)	20	ND	ND	ND	ND	ND	ND
	颗粒物排放速率（治理设施后）	kg/h	1	—	—	—	—	—	—
评价结果	<p>1、经检测，该废气治理设施实测排风量平均 3045.58m³/h，环评所需风量 3000m³/h，满足环评及生产需求，满足捕集效率要求。</p> <p>2、经检测，颗粒物出口未检出，不对颗粒物的去除效率进行分析。</p> <p>3、1#排气筒中颗粒物的排放浓度及排放速率均符合《大气污染物综合排放标准》（DB 32/4041-2021）相关排放标准。</p>								
备注	检测期间，企业正常生产。								
表 7-6 有组织排放废气监测结果									
1、测试工段信息									
工段名称	激光焊接				编号		2#		

治理设施名称	袋式除尘器	排气筒高度	20 米	排气筒截面积 m ²	进口：0.1963、出口： 0.1963
--------	-------	-------	------	--------------------------	-------------------------

2、监测结果

测点位置	测试项目	单位	标准限值	监测结果					
				2024 年 3 月 10 日			2024 年 3 月 11 日		
				第一次	第二次	第三次	第一次	第二次	第三次
2 # 排气筒	废气平均流量（治理设施前）	m ³ /h (标态)	/	9719	9651	9752	9682	9834	9703
	废气平均流量（治理设施后）	m ³ /h (标态)	/	10429	10389	10438	10406	10512	10250
	颗粒物排放浓度（治理设施前）	mg/m ³ (标态)	/	ND	ND	ND	ND	ND	ND
	颗粒物排放速率（治理设施前）	kg/h	/	—	—	—	—	—	—
	颗粒物排放浓度（治理设施后）	mg/m ³ (标态)	20	ND	ND	ND	ND	ND	ND
	颗粒物排放速率（治理设施后）	kg/h	1	—	—	—	—	—	—
评价结果	<p>1、经检测，该废气治理设施实测排风量平均 10063.75m³/h，环评所需风量 10000m³/h，满足环评及生产需求，满足捕集效率要求。</p> <p>2、经检测，颗粒物进、出口均未检出，不对颗粒物的去除效率进行分析。</p> <p>3、1#排气筒中颗粒物的排放浓度及排放速率均符合《大气污染物综合排放标准》（DB 32/4041-2021）相关排放标准。</p>								
备注	检测期间，企业正常生产。								

表 7-7 有组织排放废气监测结果

1、测试工段信息									
工段名称	抛光			编号	3#				
治理设施名称	湿式除尘器	排气筒高度	20 米	排气筒截面积 m ²	进口：0.1257，出口 0.1257				
2、监测结果									
测点位置	测试项目	单位	标准限值	监测结果					
				2024 年 3 月 10 日			2024 年 3 月 11 日		
				第一次	第二次	第三次	第一次	第二次	第三次
3# 排气筒	废气平均流量（治理设施后）	m ³ /h (标态)	/	3478	3301	3338	3485	3295	3239
	颗粒物排放浓度（治理设施后）	mg/m ³ (标态)	/	ND	ND	ND	ND	ND	ND
	颗粒物排放速率（治理设施后）	kg/h	/	/	/	/	/	/	/
评价结果	1、经检测，该废气治理设施实测排风量平均 3356m ³ /h，每台抛光机所需 1000m ³ /h 风量，本项目共设置 3 个抛光机，则理论风量共约为 3000m ³ /h，基本可满足收集效率达到 90%。 2、经检测，颗粒物未检出。 3、2#排气筒中颗粒物其的排放浓度及排放速率均符合《大气污染物综合排放标准》（DB 32/4041-2021）中相关标准。								
备注	检测期间，企业正常生产。								

表 7-8 有组织排放废气监测结果

1、测试工段信息									
工段名称	注塑			编号	4#				
治理设施名称	二级活性炭吸附装置	排气筒高度	20 米	排气筒截面积	m ² 进口：0.2827、出口：0.2827				
2、监测结果									
测点位置	测试项目	单位	标准限值	监测结果					
				2024 年 3 月 10 日			2024 年 3 月 11 日		
				第一次	第二次	第三次	第一次	第二次	第三次
4# 排气筒	废气平均流量（治理设施前）	m ³ /h (标态)	/	12059	12259	12393	12327	12183	12365
	废气平均流量（治理设施后）	m ³ /h (标态)	/	11443	11908	11787	11668	11575	11974
	非甲烷总烃排放浓度（治理设施前）	mg/m ³ (标态)	/	4.06	4.02	4.05	4.01	4.09	4.05
	非甲烷总烃排放速率（治理设施前）	kg/h	/	0.046	0.048	0.048	0.047	0.047	0.048
	非甲烷总烃排放浓度（治理设施后）	mg/m ³ (标态)	60	1.27	1.22	1.27	1.24	1.19	1.28
	非甲烷总烃排放速率（治理设施后）	kg/h	/	0.015	0.015	0.016	0.015	0.014	0.016
	非甲烷总烃去除效率	%	/	68.72	69.65	68.64	69.08	70.90	68.40

苯乙烯 排放浓度 (治理设 施前)	mg/m ³	/	ND	ND	ND	ND	ND	ND	ND
苯乙烯排 放速率 (治理设 施前)	kg/h	/	—	—	—	—	—	—	—
苯乙烯 排放浓度 (治理设 施前)	mg/m ³	20	ND	ND	ND	ND	ND	ND	ND
苯乙烯排 放速率 (治理设 施前)	kg/h	/	—	—	—	—	—	—	—
臭气浓度 排放浓度 (治理设 施前)	无量 纲	/	630	549	724	851	630	549	
臭气浓度 排放浓度 最大值 (治理设 施前)	无量 纲	/	724			851			
臭气浓度 排放浓度 (治理设 施后)	无量 纲	≤ 2000	416	309	354	229	269	354	
臭气浓度 排放浓度 最大值 (治理设 施后)	无量 纲	≤ 2000	416			354			
臭气浓度 去除效率	%	/	33.97	43.72	51.10	73.09	57.30	35.52	
甲苯排放 浓度(治 理设施 前)	mg/m ³	8	ND	/	/	/	/	/	/

甲苯排放速率（治理设施前）	kg/h	/	—	/	/	/	/	/
乙苯排放浓度（治理设施前）	mg/m ³	≤50	ND	/	/	/	/	/
乙苯排放速率（治理设施前）	kg/h	/	—	/	/	/	/	/
氨排放浓度（治理设施前）	mg/m ³	≤20	ND	/	/	/	/	/
氨排放速率（治理设施前）	kg/h	/	—	/	/	/	/	/
酚类化合物排放浓度（治理设施前）	mg/m ³	≤15	ND	/	/	/	/	/
酚类化合物排放速率（治理设施前）	kg/h	/	—	/	/	/	/	/
评价结果	<p>1、经检测，该废气治理设施对臭气浓度去除效率为 33.97-73.09%；对非甲烷总烃的去除效率为 68.4-70.9%，低于环评设计去除效率（90%），根据《建设项目竣工环境保护验收技术指南 污染影响类》，若污染物去除效率不能达到环评审批决定要求，应分析原因，经分析非甲烷总烃未达到环评中要求的去除效率主要原因为进口浓度低于环评（环评进口浓度为 5.4mg/m³）。</p> <p>2、ND 表示未检出。</p> <p>3、1#排气筒中非甲烷总烃、苯乙烯、甲苯、乙苯、氨、酚类化合物的排放浓度及排放速率均符合《合成树脂工业污染物排放标准》（GB31572-2015）中相关排放标准，臭气排放浓度符合《恶臭污染物排放标准》（GB 14554-93）中相关排放标准。</p> <p>4、本项目环评出口浓度（0.54mg/m³）低于实测上风向（0.91mg/m³），则本项目非甲烷总烃排放量减去上风向浓度计算，本项目注塑产能约为 124t/a，单位非甲烷总烃排放量为 0.099kg/t 产品，满足《合成树脂工业污染物排放标准》（GB31572-2015）中单位产品非甲烷总烃排放量 0.3kg/t 限值的相关要求。</p>							
备注	检测期间，企业正常生产。							

表 7-9 有组织排放废气监测结果

1、测试工段信息

工段名称	注塑			编号	4#
治理设施名称	二级活性炭	排气筒高度	20 米	排气筒截面积 m ²	进口：0.2827、出口： 0.2827

2、监测结果

测点位置	测试项目	单位	标准限值	监测结果					
				2024 年 4 月 10 日			2024 年 4 月 11 日		
				第一次	第二次	第三次	第一次	第二次	第三次
2 # 排气筒	废气平均流量（治理设施前）	m ³ /h (标态)	/	9768	9831	9104	9530	9364	9477
	废气平均流量（治理设施后）	m ³ /h (标态)	/	9857	9977	10020	9992	10043	9937
	丙烯腈排放浓度（治理设施前）	mg/m ³ (标态)	/	ND	ND	ND	ND	ND	ND
	丙烯腈排放速率（治理设施前）	kg/h	/	/	/	/	/	/	/
	丙烯腈排放浓度（治理设施后）	mg/m ³ (标态)	0.5	ND	ND	ND	ND	ND	ND

丙烯腈 排放速率（治理设施后）	kg/h	/	/	/	/	/	/	/
氯苯类 排放浓度（治理设施后）	mg/m ³ (标态)	20	ND	/	/	/	/	/
氯苯类 排放速率（治理设施后）	kg/h	/	/	/	/	/	/	/
评价结果	<p>1、经检测，该废气治理设施实测排风量平均 9902.71m³/h，本项目为部分验收，环评估算 15000m³/h，注塑机 20 台，现本项目共 12 台，理论风量共约为 9000m³/h，满足环评和实际所需排风量。</p> <p>2、ND 表示未检出。</p> <p>3、1#排气筒中丙烯腈和氯苯类的排放浓度及排放速率均符合《合成树脂工业污染物排放标准》（GB 31572-2015）中相关标准。</p>							
备注	检测期间，企业正常生产。							

表 7-10 厂界及厂区内非甲烷总烃无组织废气监测结果

采样日期	检测地点		检测项目及结果		
			非甲烷总烃（mg/m ³ ）		
			第一次	第二次	第三次
2024 年 3 月 10 日	上风向参照点	G1 上风向	0.98	0.93	0.95
	下风向监控点	G2 下风向	1.18	1.15	1.14
		G3 下风向	1.41	1.49	1.44
		G4 下风向	1.24	1.28	1.28
	下风向浓度最大值		1.41	1.49	1.44
	参考限值		≤4.0		
	车间外 G5	(单次值)	1.68	1.62	1.69
			1.65	1.60	1.68
			1.66	1.61	1.66
			1.63	1.63	1.65
参考限值		≤20			
车间外 G5	(小时值)	1.66	1.62	1.67	
参考限值		≤6.0			
2024 年 3 月 11 日	上风向参照点	G1 上风向	0.91	0.97	0.93
	下风向监控点	G2 下风向	1.12	1.16	1.16

			G3 下风向	1.47	1.56	1.53
			G4 下风向	1.24	1.30	1.32
	下风向浓度最大值			1.47	1.56	1.53
	参考限值			≤4.0		
	车间外 G5	(单次值)		1.61	1.64	1.73
				1.64	1.62	1.66
				1.65	1.68	1.68
				1.58	1.64	1.69
	参考限值			≤20		
	车间外 G5	(小时值)		1.62	1.64	1.69
参考限值			≤6.0			
评价结果	验收监测期间, 无组织排放的非甲烷总烃周界外浓度最高值符合《合成树脂工业污染物排放标准》(GB31572-2015)中相关排放标准, 厂区内浓度符合《大气污染物综合排放标准》(DB32/4041-2021)中标准限值。					

表 7-11 颗粒物、臭气浓度、苯乙烯、丙烯腈无组织废气监测结果

采样日期	检测地点		检测项目及结果					
			颗粒物 (mg/m ³)			臭气浓度 (无量纲)		
			第一次	第二次	第三次	第一次	第二次	第三次
2024 年 3 月 10 日	上风向参照点	上风向 G1	0.188	0.199	0.182	<10	<10	<10
	下风向监控点	下风向 G2	0.263	0.221	0.240	<10	<10	<10
		下风向 G3	0.223	0.243	0.225	<10	<10	<10
		下风向 G4	0.232	0.279	0.220	<10	<10	<10
	下风向浓度最大值		0.263	0.279	0.240	<10	<10	<10
	参考限值		0.5			20		
	检测地点		苯乙烯 (mg/m ³)					
			第一次	第二次		第三次		
	下风向监控点	上风向 G1	ND	ND		ND		
		下风向 G2	ND	ND		ND		
下风向 G3		ND	ND		ND			
下风向 G4		ND	ND		ND			
参考限值		≤0.4						
2024 年 4 月 1 日	检测地点		丙烯腈 (mg/m ³)					
	下风向监控点	上风向 G1	第一次	第二次		第三次		
		下风向 G2	ND	ND		ND		
		下风向 G3	ND	ND		ND		
		下风向 G4	ND	ND		ND		
	参考限值		ND	ND		ND		
检测地点		≤0.15						
2024	检测地点		颗粒物 (mg/m ³)			臭气浓度 (无量纲)		

2024年3月11日			第一次	第二次	第三次	第一次	第二次	第三次
	上风向参照点	上风向 G1	0.190	0.193	0.192	<10	<10	<10
	下风向监控点	下风向 G2	0.212	0.248	0.276	<10	<10	<10
		下风向 G3	0.233	0.257	0.222	<10	<10	<10
		下风向 G4	0.219	0.248	0.246	<10	<10	<10
	下风向浓度最大值		0.233	0.257	0.276	<10	<10	<10
	参考限值		0.5			20		
	检测地点		苯乙烯 (mg/m ³)					
			第一次		第二次		第三次	
	上风向参照点	上风向 G1	ND	ND	ND	ND	ND	ND
	下风向监控点	下风向 G2	ND	ND	ND	ND	ND	ND
		下风向 G3	ND	ND	ND	ND	ND	ND
		下风向 G4	ND	ND	ND	ND	ND	ND
	参考限值		0.4					
2024年4月2日	检测地点		丙烯腈 (mg/m ³)					
	下风向监控点	上风向 G1	第一次		第二次		第三次	
		下风向 G2	ND	ND	ND	ND	ND	ND
		下风向 G3	ND	ND	ND	ND	ND	ND
		下风向 G4	ND	ND	ND	ND	ND	ND
	参考限值		ND	ND	ND	ND	ND	ND
检测地点		≤0.15						
评价结果	验收监测期间, 无组织排放的颗粒物、苯乙烯、丙烯腈周界外浓度最高值符合《大气污染物综合排放标准》(DB32/4041-2021) 中标准限值, 臭气周界外浓度最高值符合《恶臭污染物排放标准》(GB14554-93) 中标准限值。							

表 7-12 气象参数一览表

检测日期	2024年3月10日			2024年3月11日			2024年4月1日			2024年4月2日		
采样频次	第一次	第二次	第三次	第一次	第二次	第三次	第一次	第二次	第三次	第一次	第二次	第三次
风向	晴	晴	晴	晴	晴	晴	晴	晴	晴	晴	晴	晴
天气	东	东	东	东	东	东	南	南	南	南	南	南
风速 (m/s)	2.1	2.2	2.3	2.2	2.3	2.4	1.5	1.5	1.6	1.6	1.6	1.7

气温 (°C)	9.2	11.8	12.6	17.4	18.8	19.2	22	23	24	19	20	21
气压 (KPa)	102.9	102.8	102.7	101.8	101.7	101.6	101.4	101.4	101.3	100.5	100.4	100.4
湿度 (%RH)	48.1	47.6	46.9	47.8	46.8	46.2	68	67	64	89	88	86

3、噪声

本项目噪声监测结果见表 7-13。

表 7-13 噪声监测结果

监测点位	监测结果 (LeqdB (A))				标准限值	
	2024 年 3 月 10 日		2024 年 3 月 11 日		昼间	夜间
	昼间	夜间	昼间	夜间		
东边界外 1 米	55.5	45.4	57.6	47.2	60	50
南边界外 1 米	55.9	46.3	57.0	48.1		
西边界外 1 米	56.9	45.5	59.1	46.1		
北边界外 1 米	54.4	45.4	56.2	45.9		
噪声源	79.3	/	/	/	/	
评价结果	验收监测期间，东、南、西、北厂界昼间、夜间噪声排放符合《工业企业厂界环境噪声排放标准》（GB12348-2008）表 1 中 2 类功能区对应标准限值。					
备注	/					

4、固体废物

本项目固废核查结果见表 7-14。

表 7-14 固废核查结果

类别	名称	废物类别及代码	环评产生量 t/a	实际产生量 t/a	防治措施
一般固废	金属边角料	358-001-09	270	216	统一收集外售、处置，综合利用
	废包装袋	358-002-99	0.62	0.496	
	除尘器收尘	358-003-99	0.14	0.112	
	废砂	358-004-99	1	0.8	
	废磨料	358-005-99	10	8	
危险废物	磨泥	HW08 900-200-08	0.05	0.04	江苏苏铨洪曜环保科技有限公司
	废油	HW08 900-249-08	2	1.6	常州市嘉润水处理有限公司
	废活性炭	HW49 900-039-49	3.73	3.315	江苏苏铨洪曜环保科技有限公司
	废包装桶	HW49 900-041-49	1.325	1.06	
	浓缩废液	HW09 900-007-09	3.07	9.44	常州市嘉润水处理有限公司
	污泥（含滤袋）	HW08 900-210-08	5	4	江苏苏铨洪曜环保科技有限公司
	废膜	HW49 900-041-49	0.05	0.04	委托有组织单位处置
	废钝化液	HW34 900-349-34	0.03	0.024	
	含油杂物	HW49 900-041-49	0.1	0.08	江苏苏铨洪曜环保科技有限公司
生活垃圾		900-999-99	39	24	环卫部门

5、污染物排放总量核算

根据环评及批复，本项目污染物排放总量核算结果见表 7-15。

表 7-15 污染物排放总量核算结果表

污染物		环评及批复量 t/a	本次部分验收折算量	实际核算量 t/a	是否符合
废气	VOCs	0.0377	0.0302	0.0123	符合
	颗粒物	0.01104	0.0088	0	符合

废水	生活污水	接管量	6318	3993.6	3200	符合
		COD	2.6598	1.5974	0.5696	符合
		SS	1.8954	1.1981	0.4576	符合
		NH ₃ -N	0.15795	0.0998	0.04576	符合
		TP	0.02496	0.02	0.0072	符合
		TN	0.2496	0.1997	0.10624	符合
		动植物油	0.09282	0	0	符合
固废	零排放					符合
备注	<p>1.本项目总量控制指标依据环评及批复确定；</p> <p>2.本项目实际总用水量约 4056.6t/a，生活用水量为 4000t/a，其余的为冷却水补充水量和生产用水补充用水，本项目食堂未建，不产生动植物油；</p> <p>3.本项目为部分验收，全厂全年工作时间 6600h 与环评一致；</p> <p>4.本厂区非甲烷总烃上风向浓度最小值 0.91mg/m³，原环评非甲烷总烃排放浓度低于上风向本底值，故非甲烷总烃总量按照排放浓度去除本底值浓度进行折算。</p>					

由表 7-15 可知，本项目污水中化学需氧量、悬浮物、氨氮、总氮、总磷及污水排放总量均符合常州市生态环境局对该建设项目环境影响报告表的批复总量核定要求；本项目废气中 VOCs、颗粒物排放总量符合常州市生态环境局对该建设项目环境影响报告表的批复总量核定要求；固废 100%处置零排放，符合常州市生态环境局对该建设项目环境影响报告表的批复总量核定要求。

表八

验收监测结论

常州市朗轩斯精密机械有限公司为有限责任公司，成立于 2014 年 3 月 17 日，企业位于常州市武进区牛塘镇虹光路，经营范围包括：模具、五金件、机械零部件的加工和销售。公司抬头原仅用于销售，未有生产情况。

现投资 30000 万元，购置位于常州市武进区牛塘镇龙江南路东侧、虹光路南侧，新增用地 28.82 亩，新建车间、研发车间等 3.21 万平方米，购置连续冲床、走心机、加工中心等设备，本项目于 2022 年 2 月 15 日取得常州市武进区行政审批局出具的江苏省投资项目备案证（备案证号：武行审备[2022]37 号；项目代码：2111-320412-89-01-785689）。企业委托常州新泉环保科技有限公司编制了《常州市朗轩斯精密机械有限公司朗轩斯微创手术器械精密组件环境影响报告表》，于 2023 年 11 月 27 日取得常州市生态环境局的批复（常武环审〔2023〕359 号），于 2024 年 4 月 15 日变更排污许可证登记管理，（登记编号：91320412094135052M001W）。

目前常州市朗轩斯精密机械有限公司已建成年产微创手术器械精密组件 1200 万件的生产能力，于 2023 年 11 月开工建设，于 2024 年 1 月竣工，2024 年 2 月对该项目配套建设的环境保护设施竣进行调试。目前，已建部分各类环境保护设施正常运行，具备竣工环境保护验收监测条件。

常州市朗轩斯精密机械有限公司委托常州新睿环境技术有限公司开展竣工环境保护验收工作，江苏新晟环境检测有限公司和无锡市新环化工环境监测站承担本项目的竣工环境保护验收监测工作，相关技术人员对照环评文件及批复，开展验收自查工作，在此基础上编制了《常州市朗轩斯精密机械有限公司朗轩斯微创手术器械精密组件验收监测方案（部分验收）》，并于 2024 年 3 月 10 日-11 日、4 月 1 日-2 日对本项目进行了现场验收监测。

1、废水

厂区实行“雨污分流原则”。

本项目生活污水经污水总排口接管至滨湖污水处理厂处理，生产废水经厂内污水处理设施处理后回用于生产，冷却水循环使用，不外排。

验收监测期间，生活污水接管口污水中 pH 值、化学需氧量、悬浮物、氨氮、总磷、总氮浓度符合《污水排入城镇下水道水质标准》（GB/T31962-2015）中表 1B 级标准；生产废水回用桶水中 pH 值、化学需氧量、悬浮物和石油类浓度符合《城市污水再生利

用《工业用水水质》（GB/T 19923-2005）表 1 中“洗涤用水”标准和企业自定标准，冷却水回用口水中 pH 值、化学需氧量、悬浮物浓度符合《城市污水再生利用 工业用水水质》（GB/T 19923-2005）表 1 中的“敞开式循环冷却水系统补充水”标准和企业自定标准，符合环评要求。

2、废气

（1）有组织废气：

本项目激光开凿产生的粉尘经集气罩收集后通过袋式除尘器处理后经 20m 高的排气筒 1#排放，激光焊接产生的粉尘经集气罩收集后通过袋式除尘器处理后经 20m 高的排气筒 2#排放，抛光粉尘经管道收集后经湿式除尘器处理后经 20m 高的排气筒 3#排放，注塑产生的有机废气经集气罩收集后经一套二级活性炭吸附装置处理后通过 20m 高的排气筒（4#）达标排放。

验收监测期间，排气筒 1#、排气筒 2#和排气筒 3#中的颗粒物排放浓度及排放速率符合《大气污染物综合排放标准》（DB32/4041-2021）中标准限值，排气筒 4#中的非甲烷总烃、苯乙烯、丙烯腈、甲苯、氨、乙苯、酚类、氯苯类的排放浓度及排放速率和单位产品非甲烷总烃排放量均符合《合成树脂工业污染物排放标准》（GB31572-2015）中的标准限值，臭气排放浓度符合《恶臭污染物排放标准》（GB14554-93）中标准限值。

（2）无组织废气：

机加工产生的油雾经机加工设备顶部的油雾净化回收装置处理后，形成较大颗粒后通过回流口收集回用、循环使用，少量未捕集到的油雾通过加强车间通风无组织排放，不定量分析，雕刻、打标颗粒物产生量极少，不定量分析，通过加强车间通风无组织排放，喷砂粉尘经喷砂机自带的滤筒除尘器处理后无组织排放。未捕集到的激光开凿、激光焊接、抛光、注塑废气在车间内无组织排放。

验收监测期间，无组织排放的颗粒物、苯乙烯、丙烯腈周界外浓度值和厂区内非甲烷总烃浓度值符合《大气污染物综合排放标准》（DB32/4041-2021）中标准限值，非甲烷总烃周界外浓度值符合《合成树脂工业污染物排放标准》（GB31572-2015）中的标准限值，臭气周界外浓度最高值符合《恶臭污染物排放标准》（GB14554-93）中标准限值。

3、噪声

验收监测期间，东、南、西、北厂界昼间和夜间噪声符合《工业企业厂界环境噪

声排放标准》（GB12348-2008）中 2 类标准。

4、固体废弃物

该公司已分类处理、处置固体废物。本项目产生的生活垃圾由环卫统一清运。一般固废为金属边角料、废包装袋、除尘器收尘、废砂、废磨料，统一收集外售、处置，综合利用。危险废物为磨泥、废油、废活性炭、废包装桶、浓缩废液、污泥（含滤袋）、废膜、废钝化液、含油杂物委托有资质单位处置，危废仓库已按相关标准要求建设。

危废仓库位于厂区内的南侧，占地面积为 50m²，满足本项目危废暂存需要。危废仓库门口已张贴标识牌，各危险废物分类分区贮存，液体危废均设置托盘，危废仓库地面、裙角已进行防腐、防渗处理，符合防风、防雨、防晒、防腐及防渗等要求，满足《危险废物贮存污染控制标准》（GB 18597—2023）、《江苏省固体废物全过程环境监管工作意见》（苏环办[2024]16 号）的相关要求。

在厂区内南侧建有一个一般固废堆场，占地面积约 200m²，满足本项目一般固废暂存需要，其建设满足防渗漏、防雨淋、防扬尘。

5、总量控制指标

由表 7-15 可知，本项目污水中化学需氧量、悬浮物、氨氮、总氮、总磷及污水排放总量均符合常州市生态环境局对该建设项目环境影响报告表的批复总量核定要求；本项目废气中 VOCs 和颗粒物排放总量符合常州市生态环境局对该建设项目环境影响报告表的批复总量核定要求；固废 100%处置零排放，符合常州市生态环境局对该建设项目环境影响报告表的批复总量核定要求。

6、风险防范措施落实情况核查

该公司实际已建立环境风险防控和应急措施制度，建有 1 个 200m³ 应急池，并明确了环境风险防控重点岗位的责任人和责任部门。

7、排污口设置及卫生防护距离核查

厂区依现有 1 个雨水排放口、1 个污水排放口，已按环评要求设置规范的标识牌。

本项目增设 4 根排气筒，已按规范化要求设置，进、出口采样口均符合要求。

本项目无需设置大气环境防护距离。本项目卫生防护距离设置以生产车间一和生产车间二为边界设置 100m 的卫生防护距离，经核查，该范围内无环境敏感目标。

结论：经现场勘查，该公司较好地履行了环境影响评价和环境保护“三同时”制度，建立了环境管理组织体系和环境管理制度。常州市朗轩斯精密机械有限公司朗轩斯微创手术器械精密组件已部分建成，配套建设了相应的环境保护设施，落实了风

险防范措施。验收监测期间，各类环保治理设施运行正常，生产负荷达到规定要求。项目所测的各类污染物达标排放，各类污染物排放总量均满足批复要求。

综上，本验收项目满足建设项目竣工环境保护验收条件，申请年产 1200 万件微创手术器械精密组件整体验收。

一、附图

附图 1 地理位置图

附图 2 周边概况图

附图 3 厂区平面布置图

二、附件

附件 1 营业执照；

附件 2 项目备案证；

附件 3 本项目环评批复；

附件 4 排污登记回执；

附件 5 土地使用手续；

附件 6 城镇污水排入排水管网许可证；

附件 7 危废处置协议；

附件 8 验收监测方案；

附件 9 监测期间工况证明；

附件 10 本项目用水量证明；

附件 11 设备清单及原辅料使用情况一览表；

附件 12 企业环保管理规章制度；

附件 13 真实性承诺书及委托书；

附件 14 废水、废气、噪声检测报告；

附件 15 公示截图及平台填报截图。

表九.建设项目环境保护“三同时”竣工验收登记表

建设项目环境保护“三同时”竣工验收登记表

填表单位（盖章）：常州市朗轩斯精密机械有限公司

填表人（签字）：

项目经办人（签字）：

建设项目	项目名称	朗轩斯微创手术器械精密组件				项目代码	2111-320412-89-01-785689	建设地点	江苏省常州市武进区牛塘镇虹光路		
	行业类别	C3584医疗、外科及兽医用器械制造 C2929 塑料零件及其他塑料制品制造				建设性质	新建				
	设计生产能力	年产1500万件微创手术器械精密组件				实际生产能力	年产1200万件微创手术器械精密组件	环评单位	常州新泉环保科技有限公司		
	环评文件审批机关	常州市生态环境局				审批文号	常武环审〔2023〕369号	环评文件类型	报告表		
	开工日期	2023年11月				调试日期	2023年2月	排污许可证申领时间	2024年4月15号		
	环保设施设计单位	常州新泉环保科技有限公司				环保设施施工单位	常州新泉环保科技有限公司	本工程排污许可登记编号	91320412094135052M001W		
	验收单位	常州新睿环境技术有限公司				环保设施监测单位	江苏新晟环境检测有限公司、无锡市新环化工环境监测站	验收监测工况	>80%		
	投资总概算（万元）	30000				环保投资总概算（万元）	150	所占比例（%）	0.5		
	实际总投资（万元）	20000				实际环保投资（万元）	150	所占比例（%）	0.75		
	废水治理（万元）	80	废气治理（万元）	30	噪声治理（万元）	/	固体废物治理（万元）	10	绿化及生态（万元）	/	其他（万元）
新增废水处理设施能力	5t/d				新增废气处理设施能力	16304.29m ³ /h	年平均工作时	6600小时			

运营单位			常州市朗轩斯精密机械有限公司				运营单位社会统一信用代码（或组织机构代码）			91320412094135052M	验收时间		2024年3月10日-11日、 4月1日-2日		
污染物排放达标与总量控制（工业建设项目详填）	污染物		原有排放量(1)	本期工程实际排放浓度(2)	本期工程允许排放浓度(3)	本期工程产生量(4)	本期工程自身削减量(5)	本期工程实际排放量(6)	本期工程核定排放总量(7)	本期工程“以新带老”削减量(8)	全厂实际排放总量(9)	全厂核定排放总量(10)	区域平衡替代削减量(11)	排放增减变化量(12)	
	废水	生活废水	废水接管量	/	/	/	/	3200	3993.6	/	3200	3200	/	+3200	
			化学需氧量	/	178	420.99	/	/	0.5696	1.5974	/	0.5696	0.5696	/	+0.5696
			悬浮物	/	143	300	/	/	0.4576	1.1981	/	0.4576	0.4576	/	+0.4576
			氨氮	/	14.3	25	/	/	0.04576	0.0998	/	0.04576	0.04576	/	+0.04576
			总磷	/	2.25	3.95	/	/	0.0072	0.02	/	0.0072	0.0072	/	+0.0072
			总氮	/	33.2	39.51	/	/	0.10624	0.1997	/	0.10624	0.10624	/	+0.10624
	废气	VOCs		/	1.28	0.761	/	/	0.0123	0.0302	/	0.0123	0.0123	/	+0.0123
		颗粒物		/	N.D	1.2612	/	/	0	0.0088	/	0	0	/	/
	工业固体废物			/	/	/	/	/	/	/	/	/	/	/	
与项目有关的其他特征污染物		/	/	/	/	/	/	/	/	/	/	/	/		
		/	/	/	/	/	/	/	/	/	/	/	/		
		/	/	/	/	/	/	/	/	/	/	/	/		

注：1、排放增减量：（+）表示增加，（-）表示减少。2、(12)=(6)-(8)-(11)，（9）=(4)-(5)-(8)-(11)+（1）。3、计量单位：废水排放量——吨/年；废气排放量——吨/年；工业固体废物排放量——吨/年；水污染物排放浓度——毫克/升。